

Elenco dimensioni pozzetti

POZZETTI E CHIUSINI

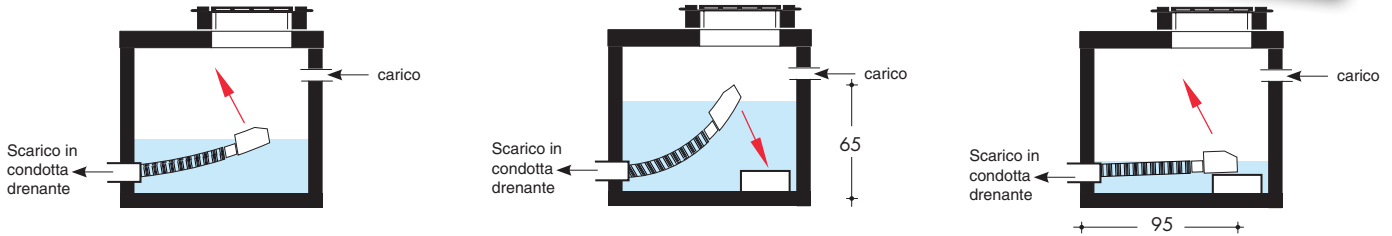
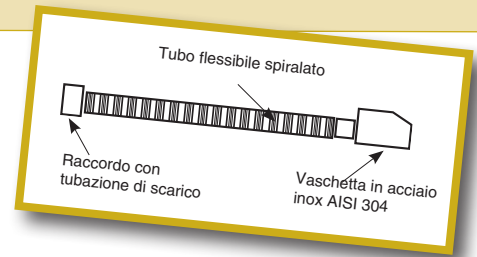


CODICE PRODOTTO	TIPOLOGIA POZZETTO	DIMENSIONE INTERNA	DIMENSIONE ESTERNA	ALTEZZA cm	PESO kg
ASF25	ANELLI CON FONDO	25 x 25	31x31	28	30
ASC25	ANELLI SENZA FONDO	25x 25	31x31	28	25
ASF30	ANELLI CON FONDO	30x30	37x37	33	38
ASC30	ANELLI SENZA FONDO	30x30	37x37	31	28
ASC3020	ANELLI RIALZO H20	30x30	37x37	20	22
ASC3010	ANELLI RIALZO H10	30x30	37x37	10	11
ASC306	ANELLI RIALZO H6	30x30	37x37	6	6
ASF40	ANELLI CON FONDO	40x40	50x50	43	87
ASC40	ANELLI SENZA FONDO	40x40	50x50	43	70
ASC4020	ANELLI RIALZO H20	40x40	50x50	20	36
ASC4010	ANELLI RIALZO H10	40x40	50x50	10	18
ASC406	ANELLI RIALZO H6	40x40	50x50	6	11
ASF45	ANELLI CON FONDO	45x45	55x55	33	85
ASS45	ANELLI CON SIFONE	45x45	55x55	33	70
ASC45	ANELLI SENZA FONDO	45x45	55x55	33	60
ASR45	ANELLI RIALZO H10	45x45	55x55	11	20
AS645	ANELLI RIALZO H6	45x45	55x55	6	11
ASF50	ANELLI CON FONDO	50x50	60x60	53	168
ASC50	ANELLI SENZA FONDO	50x50	60x60	53	142
ASC5020	ANELLI RIALZO H20	50x50	60x60	20	54
ASC5010	ANELLI RIALZO H10	50x50	60x60	10	27
ASC506	ANELLI RIALZO H6	50x50	60x60	6	16
AF6050	ANELLI CON FONDO	60x60	74x74	61	263
AN6050	ANELLI SENZA FONDO	60x60	74x74	50	170
AN6025	ANELLI SENZA FONDO	60x60	74x74	25	85
AN6020	ANELLI RIALZO H20	60x60	72x72	20	64
AN6010	ANELLI RIALZO H10	60x60	74x74	10	34
AN606	ANELLI RIALZO H6	60x60	74x74	6	21
*P32S	PLUVIALE VERTICALE	25x25	32x47	30	30
*P37S	PLUVIALE LATERALE	30x30	37x37	33	38

Dispositivo di cacciata tipo V/03

Dispositivo per l'accumulo e scarico in condotte fognarie, alternativo ai sistemi noti sotto la denominazione di sifone contarino o sifone Milano.

Il dispositivo si basa su un sistema a galleggiante, che permette l'accumulo di una quantità d'acqua in una vasca, e il successivo e repentino svuotamento nella condotta di scarico fognario.



Riempimento vasca

Il dispositivo è sostanzialmente costituito da una vaschetta galleggiante, con una geometria brevettata, collegata ad un tubo flessibile che immette nella condotta disperdente l'acqua della vasca d'accumulo con sequenza continua.

Quota massima di galleggiamento e ricaduta

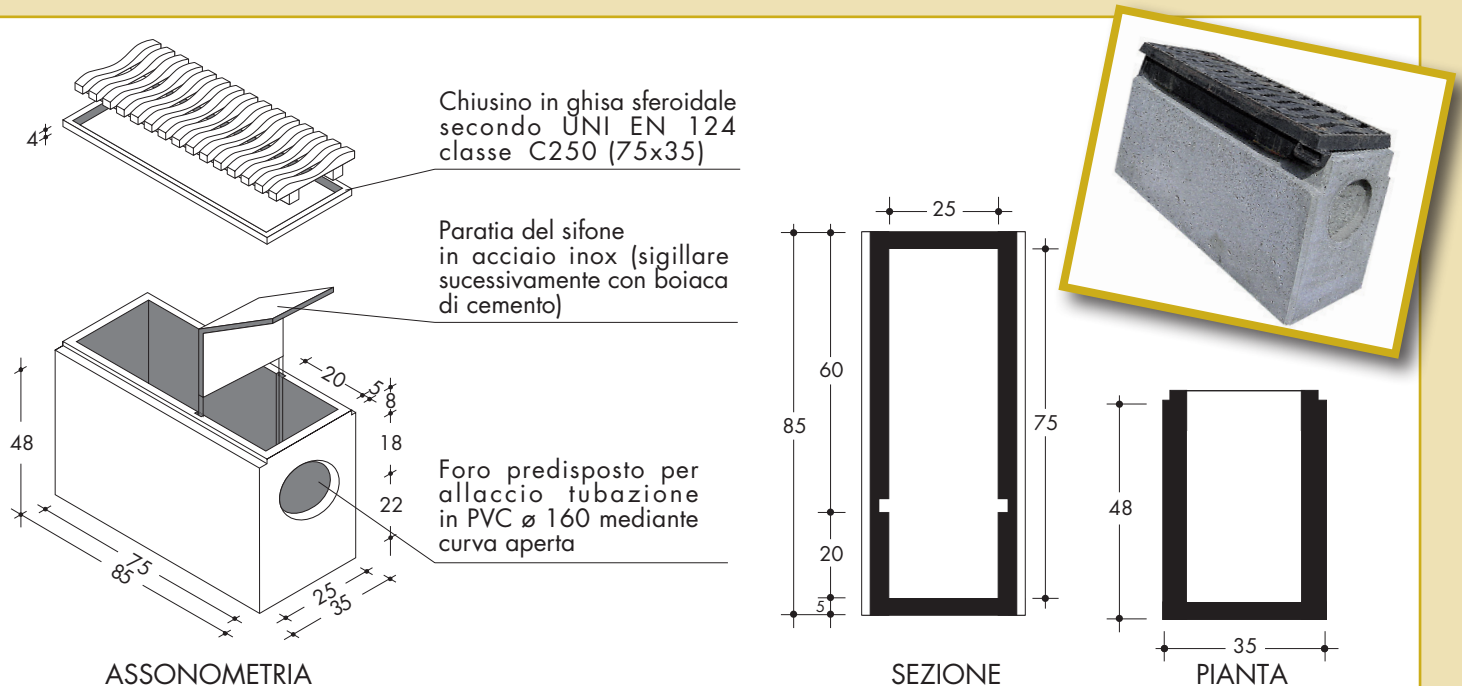
L'alimentazione della vasca d'accumulo con acque provenienti da fonti esterne (rubinetto o fossa imhoff), solleva la vaschetta galleggiante che una volta raggiunta la quota massima di galleggiamento si riempie d'acqua e ricade sul fondo dopo aver svuotato la vasca.

Ripristino ciclo

Il tubo flessibile collegato allo scarico ripristina la situazione di galleggiamento della vaschetta dando inizio al ciclo successivo.

Dimensione vasca d'accumulo (pozzetto in calcestruzzo)	Dimensione nominale del tubo flessibile	Dimensione tubo di scarico da vasca d'accumulo	Dimensione tubo di alimentazione acqua alla vasca d'accumulo	Quantità d'acqua scaricata per ciclo
cm. 80 x 80, alt. cm 83 + soletta	Ø 80 mm	Ø 110 (PVC)	Ø 1/2" con valvola a sfera	170 litri circa
cm. 100 x 100, alt. cm 100 + soletta	Ø 80 mm	Ø 110 (PVC)	Ø 1/2" con valvola a sfera	375 litri circa

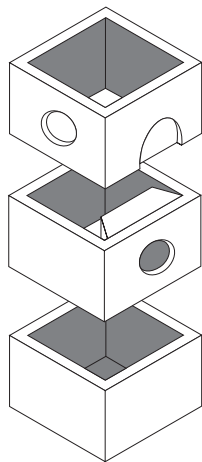
Pozzetto caditoia parcheggio 75x25



CODICE PRODOTTO	DIMENSIONI INTERNE cm	H cm	PESO kg
P75	75 x 25	48	140
P75R	75 x 25	5	13
P75GHISA	--	4	38

Pozzetto stradale ad elementi componibili 45 x 45

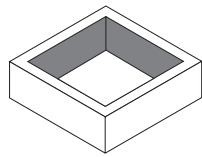
POZZETTI E CHIUSINI



Anello con finestrella

Anello con sifone

Anello con fondo



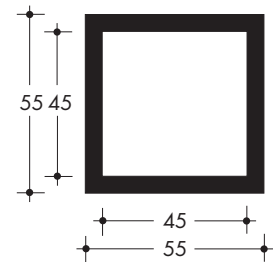
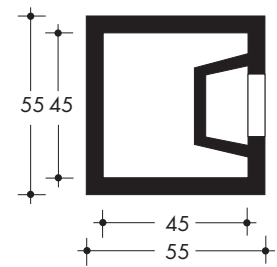
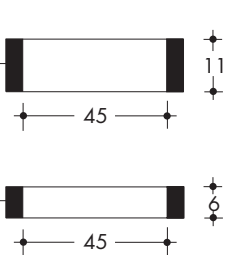
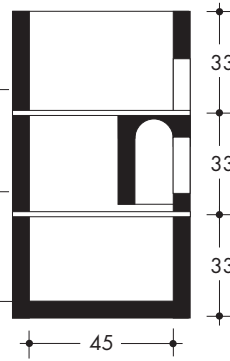
Anello con finestrella
Peso kg 60

Anello con sifone
Peso kg 70

Anello con fondo
Peso kg 85

Anello rialzo H11
Peso kg 20

Anello rialzo H6
Peso kg 11



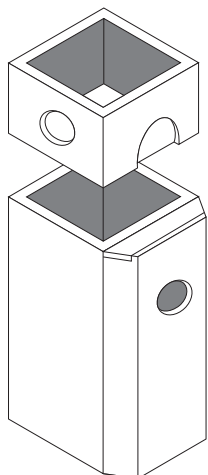
ASSONOMETRIA

SEZIONE

PIANTA

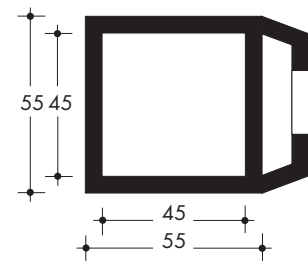
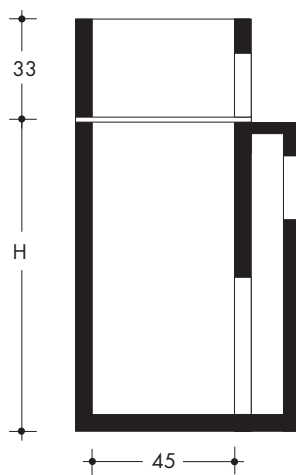
CODICE PRODOTTO	TIPOLOGIA POZZETTO	DIMENSIONI INTERNE cm	PESO kg
ASC45	ANELLO CON FINESTRELLA	45 x 45	60
ASS45	ANELLO CON SIFONE	45 x 45	70
ASF45	ANELLO CON FONDO	45 x 45	85
ASR45	ANELLO RIALZO H 11	45 x 45	20
AS645	ANELLO RIALZO H 6	45 x 45	11

Pozzetto stradale intero 45 x 45



Anello stradale con finestrella a quattro impronte

Pozzetto intero con fondo e sifone
Peso kg. 240



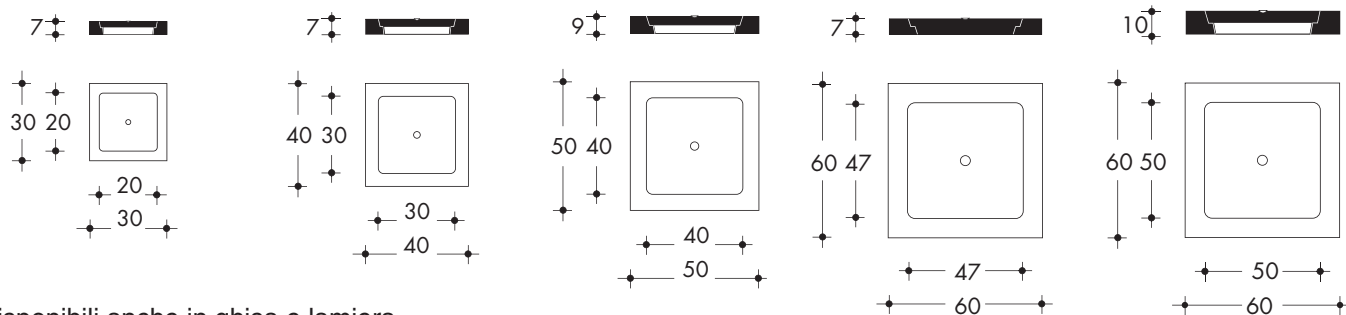
ASSONOMETRIA

SEZIONE

PIANTA

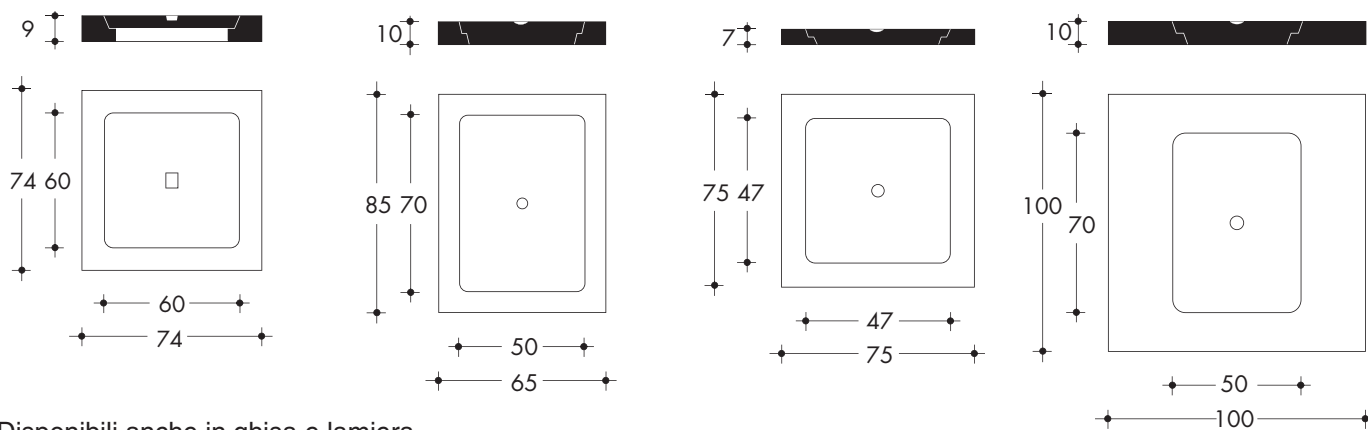
CODICE PRODOTTO	TIPOLOGIA POZZETTO	DIMENSIONI INTERNE cm	PESO kg	H cm
ASC45	ANELLO STRADALE CON FINESTRELLA A QUATTRO IMPRONTE	45 x 45	60	33
P55	POZZETTO INTERO CON FONDO E SIFONE	45 x 45	210	55
P65	POZZETTO INTERO CON FONDO E SIFONE	45 x 45	240	65

Chiusini per pozzetti stradali e pozzetti d'ispezione



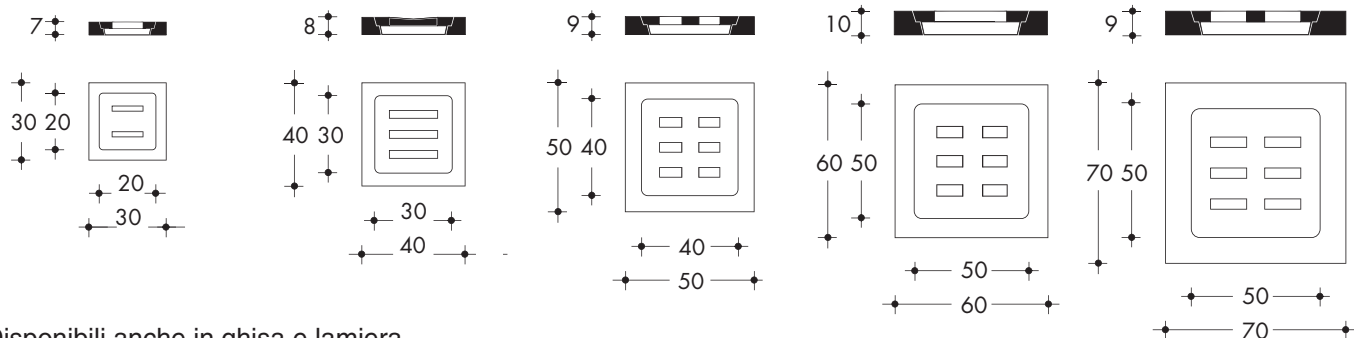
Disponibili anche in ghisa e lamiera

CHIUSINO 30x30x7	CHIUSINO 40x40x7 pieno	CHIUSINO 50x50x9 pieno	CHIUSINO 60x60x7 pieno	CHIUSINO 60x60x10 pieno
Cod. CHP305 PESO kg 10	Cod. CHP407 PESO kg 20	Cod. CHP509 PESO kg 36	Cod. CHP607 PESO kg 58	Cod. CHP6010 PESO kg 70



Disponibili anche in ghisa e lamiera

CHIUSINO 74x74x9 pieno	CHIUSINO 65x85x10 pieno	CHIUSINO 75x75x7 pieno	CHIUSINO 100x100x10 pieno
Cod. CHP709 PESO kg 115	Cod. CHP6510 PESO kg 127	Cod. CHP757 PESO kg 90	Cod. CHP10010 PESO kg 230



Disponibili anche in ghisa e lamiera

CHIUSINO 30x30x7 caditoia	CHIUSINO 40x40x8 caditoia	CHIUSINO 50x50x9 caditoia	CHIUSINO 60x60x10 caditoia	CHIUSINO 70x70x9 caditoia
Cod. CHC307 PESO kg 7	Cod. CHC408 PESO kg 20	Cod. CHC508 PESO kg 35	Cod. CHC6010 PESO kg 60	Cod. CHC709 PESO kg 88