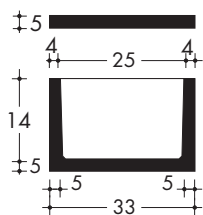


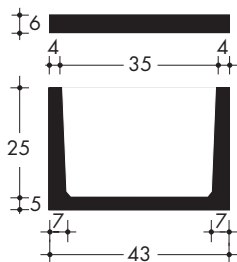
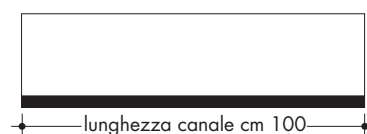
Le canalette si possono utilizzare come cunicoli posa cavi, condotte d'aria, canali d'irrigazione, viali per vivai.
Le copertine a richiesta potranno essere eseguite con feritoie per la raccolta acqua in cemento o ghisa.



Modello 25 x 14

Peso copertina sp.5 35 kg/ml
Peso soletta sp. 12 90 kg/ml
Peso canale 66 kg/ml

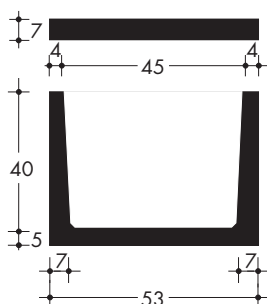
copertina pedonale 33x5 lunghezza cm 100
soletta 33x12 lunghezza cm 100



Modello 35 x 25

Peso copertina sp.6 59 kg/ml
Peso soletta sp. 12 108 kg/ml
Peso canale 125 kg/ml

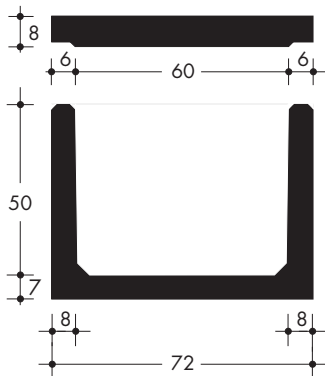
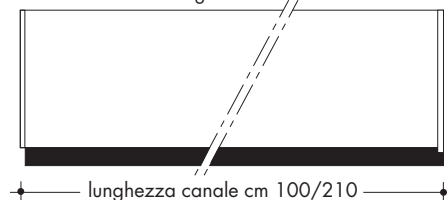
copertina pedonale 41x6 lunghezza cm 100
soletta 45x12 lunghezza cm 100



Modello 45 x 40

Peso copertina sp.7 85 kg/ml
Peso soletta sp. 14 180 kg/ml
Peso canale 170 kg/ml

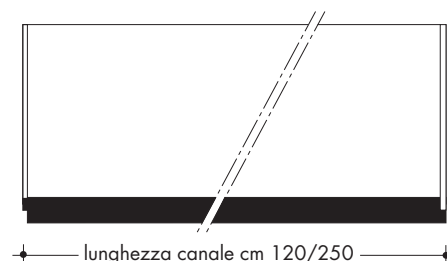
copertina pedonale 53x7 lunghezza cm 100
soletta 55x14 lunghezza cm 105



Modello 60 x 50

Peso copertina sp.8 130 kg/ml
Peso soletta sp. 14 230 kg/ml
Peso canale 255 kg/ml

copertina pedonale 72x8 lunghezza cm 125
soletta 72x14 lunghezza cm 125



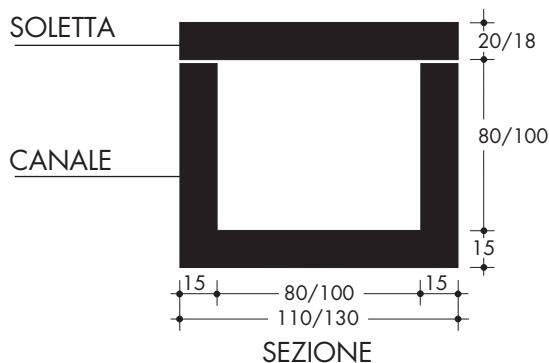
Disponibile con spessore maggiorato a 13 cm

DIMENSIONE CANALE cm	LUNGHEZZA	CODICE PRODOTTO CANALE	LUNGHEZZA	CODICE PRODOTTO CANALE	PESO CANALE kg/ml
25 x 14	100	EU1002514	-	-	66
35 x 25*	100	EU1003525	210	EU2103525	125
45 x 40*	100	EU1004540	210	EU2104540	170
60 x 50*	120	EU1206050	250	EU2506050	255
60 x 50*(sp. 13)	-	-	250	EU2506050SP13	560

* Modelli con maschiature sulle testate e fori per il sollevamento

COPERTINA PEDONALE cm	CODICE PRODOTTO COPERTINA	PESO COPERTINA kg/ml
33x5x100	EUCO3305	35
41x6x100	EUCO4106	59
53x7x100	EUCO5307	85
72x8x125	EUCO7208	130

DIMENSIONE SOLETTA cm	CODICE PRODOTTO SOLETTA	PESO SOLETTA kg/ml
33x12x100	EUCO3312	90
45x12x100	EUCO4512	108
55x14x105	EUCO5514	180
72x14x125	EUCO7214	230
86x14x125	EUCO8614	292

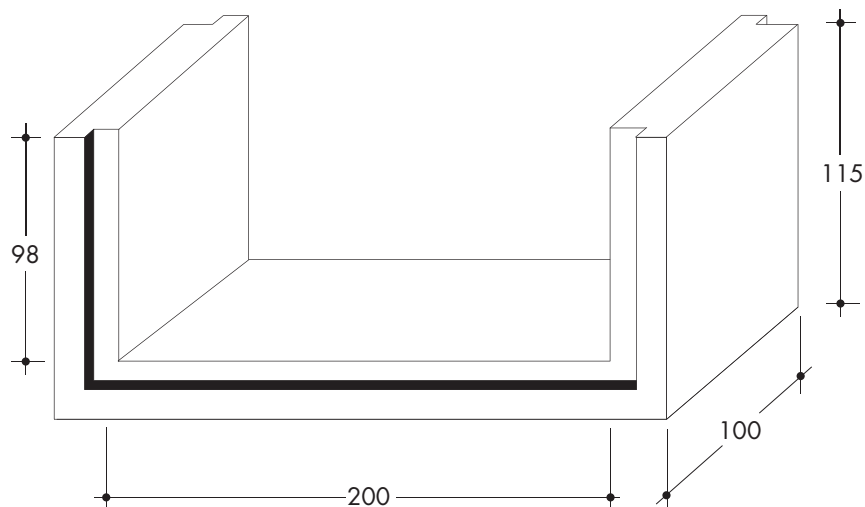


CODICE PRODOTTO	TIPOLOGIA PRODOTTO	DIMENSIONI int. cm	LUNGHEZZA cm	PESO kg
EUCO11020	SOLETTA	C x S = 110 x 20	L = 250	1300
EU2508080	CANALE	A x B = 80 x 80	L = 250	2100
EUCO13020	SOLETTA	C x S = 130 x 18	L = 250	1560
EU250100100	CANALE	A x B = 100 x 100	L = 250	2750

Canale 200x98

Spessore pareti cm 17
 Incastro maschio femmina
 Sollevamento tramite golfari
 sul fondo del canale

Soletta di copertura.
 Dimensione
 cm 234x100 h20



CODICE PRODOTTO	TIPOLOGIA PRODOTTO	DIMENSIONI int. cm	DIMENSIONI est. cm	LUNGHEZZA cm	PESO kg
EUCO23420	SOLETTA	-	234 x 20	100	1150
EU10098200	CANALE	200 x 98	234 x 115	100	1600