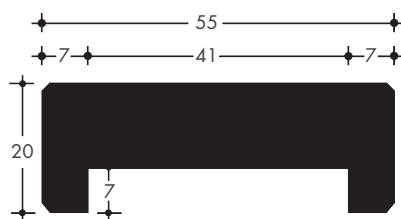


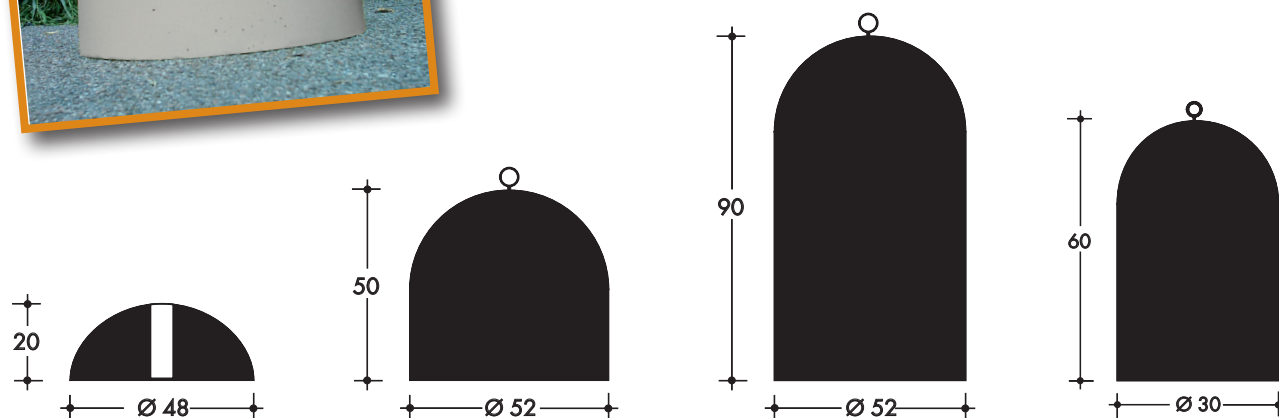
Copertina 150 x 55 x 20



RECINZIONI

CODICE PRODOTTO	DIMENSIONI cm	LUNGHEZZA cm	PESO kg
EUCO5520	55x20/7	150	187

Delimitatori di superficie

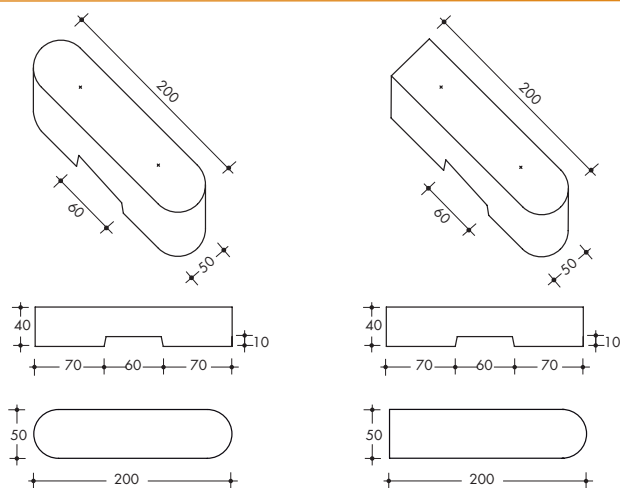


CODICE PRODOTTO	DIAMETRO cm	ALTEZZA cm	PESO kg
* PAN20	48	20	50
** PAN50	52	50	200
PAN90	52	90	400
*** PAN30	30	60	90

* con foro per paline Ø 6 cm ** con e senza foro per paline *** in calcestruzzo vibrato

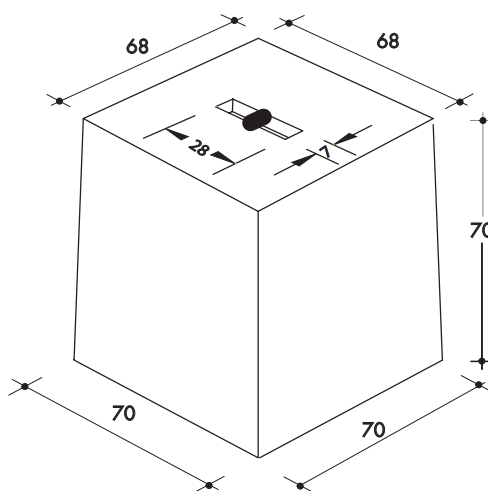
Isola spartitraffico

RECINZIONI



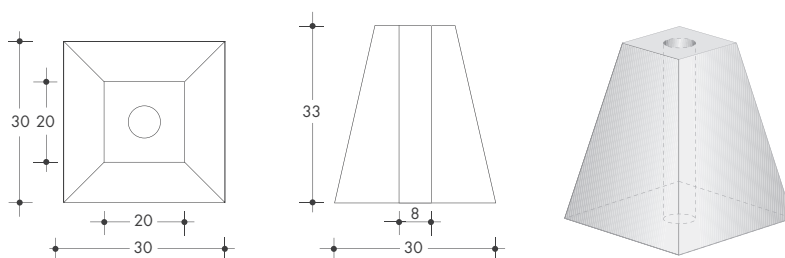
CODICE PRODOTTO	SEZIONE cm	ALTEZZA cm	PESO kg
ZA20050	200 x 50	40	800
ZA20050T	200 x 50	40	800

Zavorra

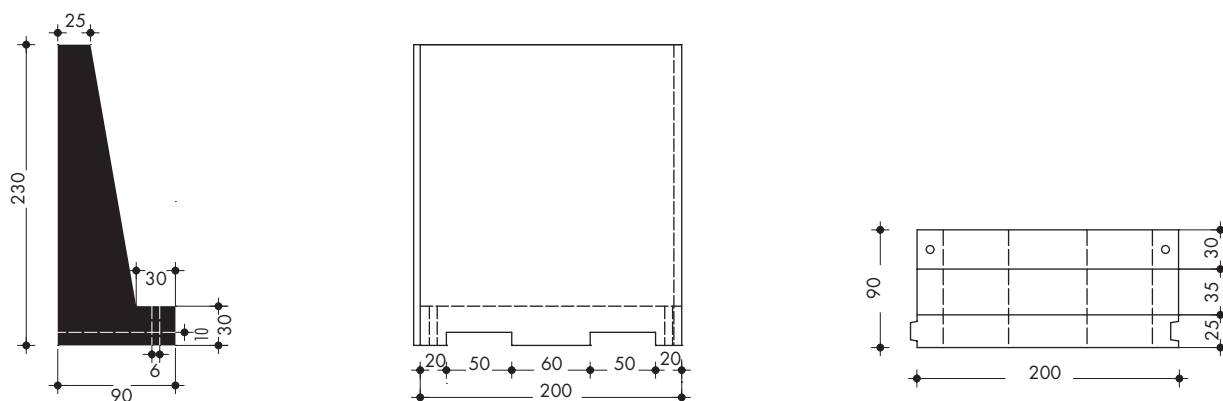


CODICE PRODOTTO	SEZIONE cm	ALTEZZA cm	PESO kg
ZA7070	70 x 70	70	750

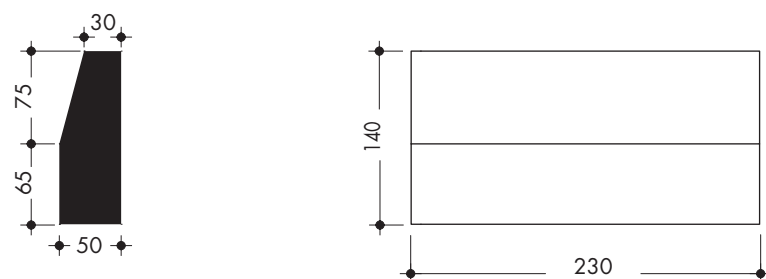
Plinti per rete metallica



CODICE PRODOTTO	DIMENSIONI cm	PESO kg
PLI30	30 x 30	45

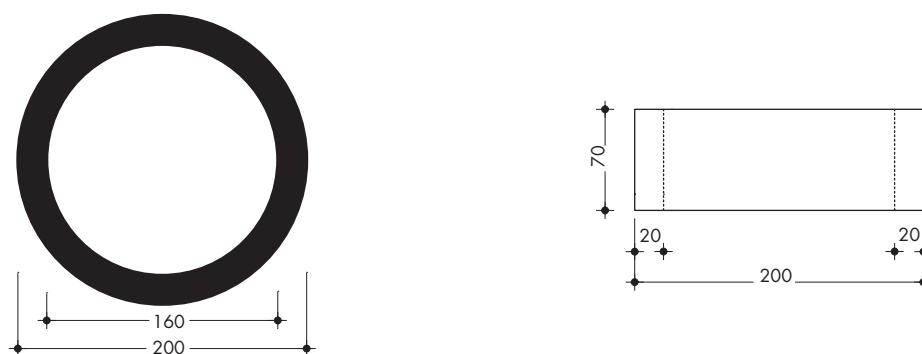


CODICE PRODOTTO	FINITURA	LUNGHEZZA cm	LARGHEZZA cm	ALTEZZA cm	PESO kg
MU2309025	CLS GRIGIO	200	90/25	230	4800



CODICE PRODOTTO	FINITURA	LUNGHEZZA cm	LARGHEZZA cm	ALTEZZA cm	PESO kg
MU1405030	CLS GRIGIO	230	50/30	140	3300

Anello di protezione



CODICE PRODOTTO	FINITURA	Ø INTERNO cm	Ø ESTERNO cm	ALTEZZA cm	SPESSORE cm	PESO kg
A16070	CLS GRIGIO	160	200	70	20	1800