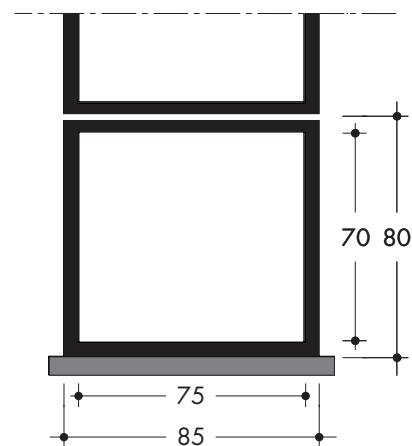


ASSONOMETRIA



SEZIONE

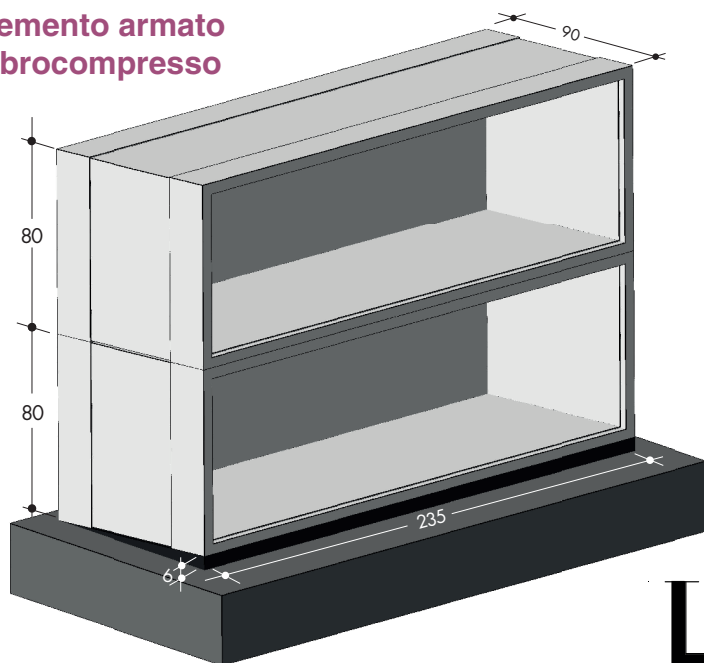


PROSPETTO FRONTALE

CODICE PRODOTTO	PESO kg
LM230G	900
L70G (lastra prelapide)	33

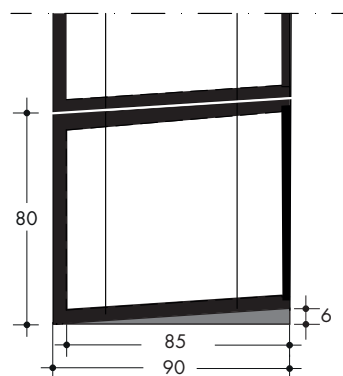
Loculi monoblocco con apertura laterale da cm 235 x 90 x 80

Cemento armato
vibrocompreso

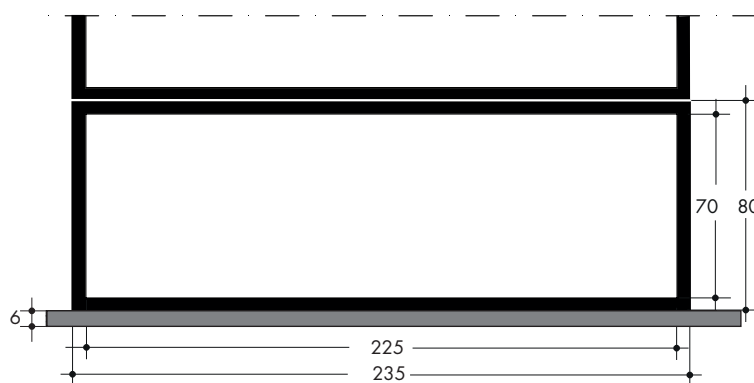


ASSONOMETRIA

SEZIONE



PROSPETTO FRONTALE

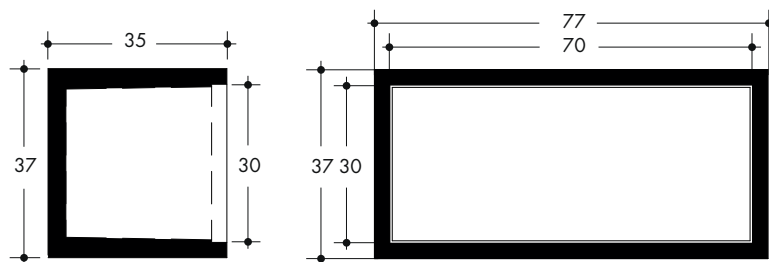
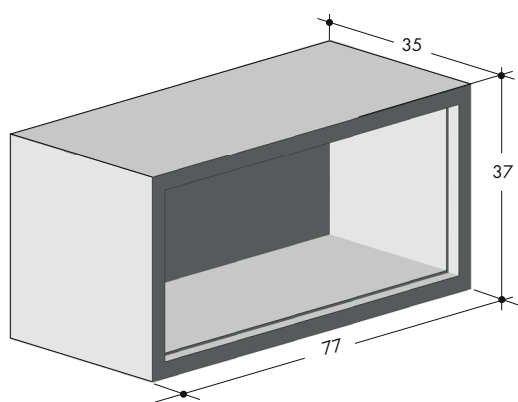


EDILIZIA CIMITERIALE

CODICE PRODOTTO	PESO kg
*LML225G	800

* escluso lastra prelapide

Celletta laterale



CODICE PRODOTTO	TIPOLOGIA PRODOTTO	PESO kg
LOL701V	MODELLO A 1 POSTO	88
L31L (lastra prelapide)	SINGOLA	14