

ASSONOMETRIA

Dimensioni interne:
 100x120 - 110x130 - 130x160 - 100x200
 150x250 - 200x200 - 200x300

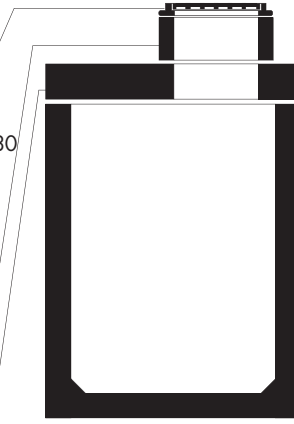
Chiusino in ghisa
o in cemento

Anello camino da
50 x 70 H 6 o 15 o 30

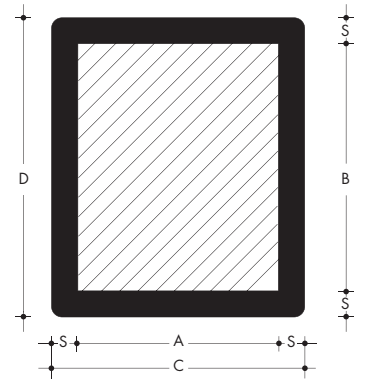
Anello camino
ø 60 H 6 o 10 o 25

Anello camino
ø 70 H 15

Soletta con foro
50 x 70
o con foro ø 60
o ø 70



SEZIONE



PIANTA

CODICE PRODOTTO	ELEMENTI DISPONIBILI	MISURE INTERNE		MISURE ESTERNE			SPESS.	PESO kg	CAPACITÀ tot. litri
		A	B	C	D	H	S		
		cm	cm	cm	cm	cm	cm		
M100215	FONDO	100	120	134	154	215	17	4600	2400
*SO2-SO2C	SOLETTA			134	154	20	20	800	
M110150	FONDO	110	130	138	158	150	14	2700	2000
M11050	ANELLO	110	130	138	158	50	14	860	715
*SO138-SO138C	SOLETTA			138	158	20	20	850	
M130160	FONDO	130	160	164	194	160	17	3650	3000
M130175	FONDO	130	160	164	194	175	17	4000	3300
M130210	FONDO	130	160	164	194	210	17	5000	4000
M13050	ANELLO	130	160	164	194	50	17	1150	1040
*SO164-SO164C	SOLETTA			164	194	20	20	1300	
M100160	FONDO	100	200	134	234	160	17	4800	2900
M100216	FONDO	100	200	134	234	216	17	6000	3900
M100100	ANELLO	100	200	134	234	100	17	2300	2000
M10020050	ANELLO	100	200	134	234	50	17	1150	1000
*SO134-SO134C	SOLETTA			134	234	20	20	1400	
M150108	FONDO	150	250	184	284	108	17	5100	3480
M150250100	ANELLO	150	250	184	284	100	17	3400	3750
M15025050	ANELLO	150	250	184	284	50	17	1700	1875
*SO184-SO184C	SOLETTA			184	284	20	20	2200	
VF4	FONDO	200	200	234	234	15	15	1900	
VF4105	FONDO	200	200	234	234	105	17	5100	3600
VF4210	FONDO	200	200	234	234	215	17	8500	7800
V4100	ANELLO	200	200	234	234	100	17	3200	4000
V450	ANELLO	200	200	234	234	50	17	1600	2000
*SO4-SO4C	SOLETTA			234	234	20	20	2600	
VF5	FONDO	200	300	234	334	20	20	3500	
VF560	FONDO	200	300	234	334	60	17	4300	2400
VF5110	FONDO	200	300	234	334	110	17	6300	5400
V5100	ANELLO	200	300	234	334	100	17	4000	6000
V550	ANELLO	200	300	234	334	50	17	2000	3000
*SO5-SO5C	SOLETTA			234	334	20	20	3200	

* con foro 50x70 o Ø 60 cm