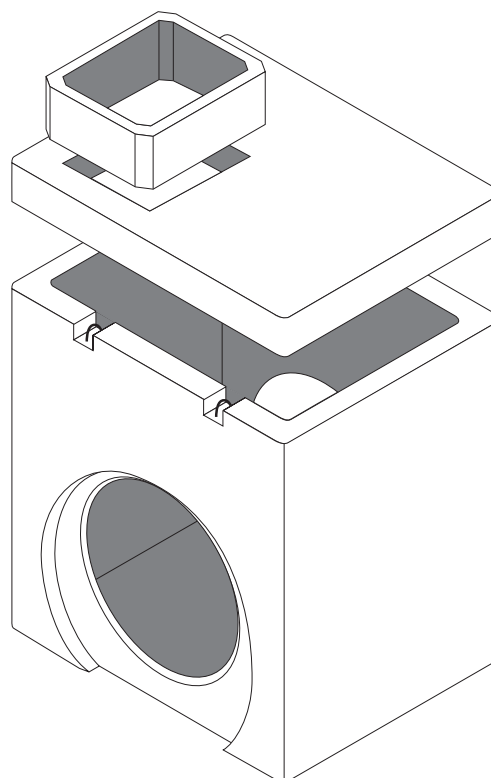


# Camerette d'ispezione per fognature stradali

da cm 130 x 160 int.

CAMERETTE STRADALI



ASSONOMETRIA

Chiusino in ghisa  
o in cemento

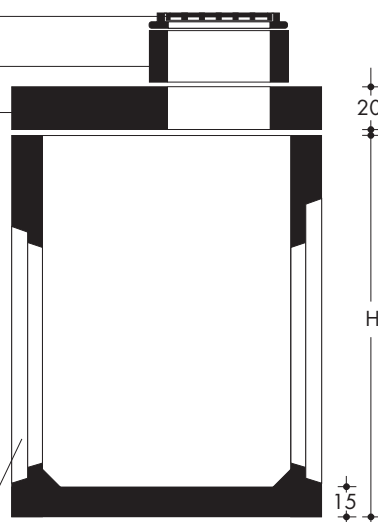
Anello camino da  
50 x 70 H 6/15/30

Anello camino  
Ø 60 H 5/10/25

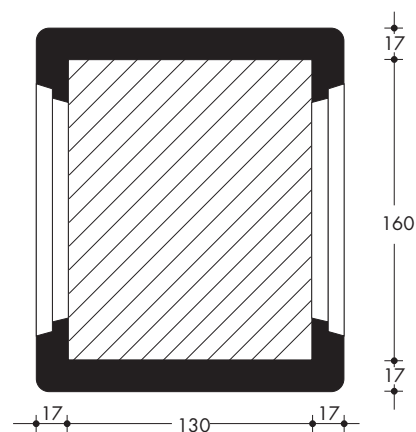
Anello camino  
Ø 80 H 15

Soletta con foro  
50 x 70  
o Ø 60 o Ø 80

Foro per ingresso  
tubo disponibile a due  
e tre vie ed angolo



SEZIONE



PIANTA

CODICE PRODOTTO	ELEMENTI DISPONIBILI	DIMENSIONI cm	ALTEZZA cm	PESO kg
<b>M130160</b>	FONDO	<b>130 x 160</b>	160	3650
<b>M130175</b>	FONDO	<b>130 x 160</b>	175	4000
<b>M130210</b>	FONDO	<b>130 x 160</b>	210	5000
<b>M13050</b>	ANELLO	<b>130 x 160</b>	50	1150
<b>* SO164 - SO164C</b>	SOLETTA	<b>164 x 194</b>	20	1300

\* con foro 50x70 o Ø 60 cm o Ø 80 cm