

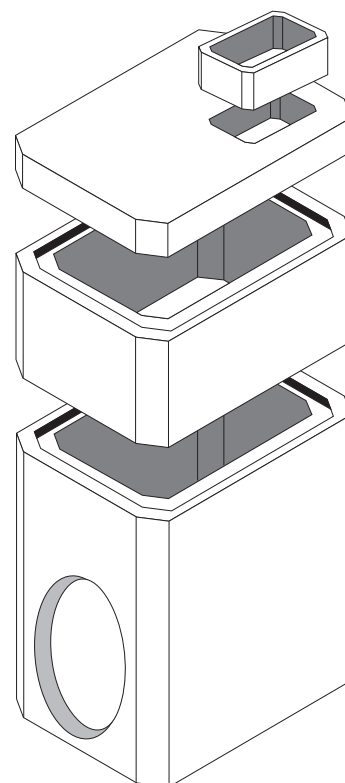
## tipo "MONO-R"

Dimensioni interne

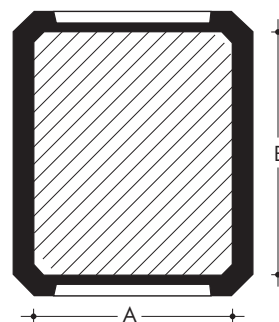
- 60x70
- 80x80
- 80x100
- 100x100
- 100x120
- 110x130
- 130x160
- 150x150

IMPRONTE DI SERIE

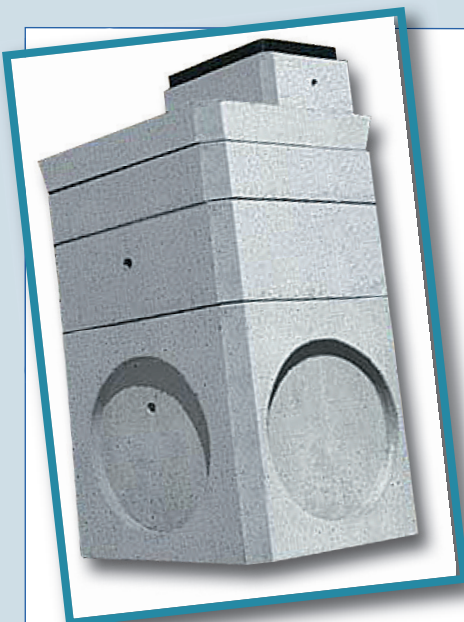
- 60x70      Ø 45
- 80x80      Ø 58
- 80x100     Ø 50/75
- 100x100    Ø 60/80
- 100x120    Ø 70/90
- 150x150    Ø 100/120



ASSONOMETRIA



PIANTA



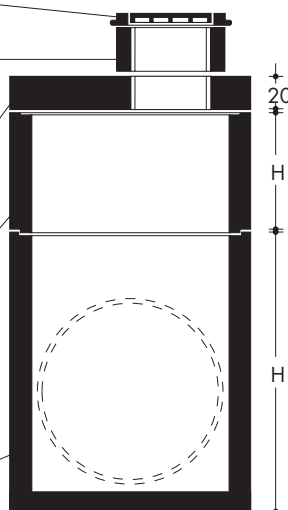
Chiusino in ghisa o in cemento

Anello camino da 50 x 70  
H 6 o 15 o 30  
Anello camino ø 60  
H 5 o 10 o 25

Soletta con foro 50 x 70  
o soletta con foro ø 60

Anello di prolungamento

Anello con fondo disponibile  
con fori per ingresso tubi  
su due o tre lati



SEZIONE

CODICE PRODOTTO	ELEMENTI DISPONIBILI	MISURE INTERNE		SPESS. cm	PESO Kg
		A cm	B cm		
<b>M60</b>	FONDO H 70	60	70	7	400
<b>M6030</b>	ANELLO H 30	60	70		110
<b>** SO74</b>	SOLETTA H 12				120
<b>F80</b>	FONDO H 83	80	80	8	575
<b>F8020</b>	ANELLO H 20	80	80		115
<b>F8050</b>	ANELLO H 50	80	80		240
<b>F8080</b>	ANELLO H 83	80	80		500
<b>* SO95-SO95C</b>	SOLETTA H 15				260
<b>M80</b>	FONDO H 110	80	100	12	1400
<b>M8030</b>	ANELLO H 30	80	100		330
<b>M8050</b>	ANELLO H 50	80	100		550
<b>M80110</b>	ANELLO H 110	80	100		1200
<b>* SO104-SO104C</b>	SOLETTA H 20				440
<b>F100</b>	FONDO H 100	100	100	10	1200
<b>F10030</b>	ANELLO H 30	100	100		300
<b>F10050</b>	ANELLO H 50	100	100		500
<b>F100100</b>	ANELLO H 100	100	100		1000
<b>* SO120-SO120C</b>	SOLETTA H 18				500

CODICE PRODOTTO	ELEMENTI DISPONIBILI	MISURE INTERNE		SPESS. cm	PESO Kg
		A cm	B cm		
<b>M100</b>	FONDO H 130	100	120	14	2300
<b>M10030</b>	ANELLO H 30	100	120		480
<b>M10050</b>	ANELLO H 50	100	120		800
<b>M100130</b>	ANELLO H 130	100	120		2000
<b>* SO128 - SO128C</b>	SOLETTA H 20				710
<b>M110150</b>	FONDO H 150	110	130	14	2700
<b>M11050</b>	ANELLO H 50	110	130		860
<b>* SO138 - SO138C</b>	SOLETTA H 20				850
<b>M130160</b>	FONDO H 160	130	160	17	3650
<b>M130175</b>	FONDO H 175	130	160		4000
<b>M130210</b>	FONDO H 210	130	160		5000
<b>M13050</b>	ANELLO H 50	130	160		1150
<b>* SO164 - SO164C</b>	SOLETTA H 20				1300
<b>M150</b>	FONDO H 150	150	150	17	4200
<b>M150100</b>	ANELLO H 100	150	150		2600
<b>M15050</b>	ANELLO H 50	150	150		1300
<b>* SO184184</b>	SOLETTA H 20				1550
<b>* SO184184C</b>	SOLETTA H 20				1550

\* con foro 50x70 o Ø 60 cm - \*\* soletta foro 45x45

\* con foro 50x70 o Ø 60 cm