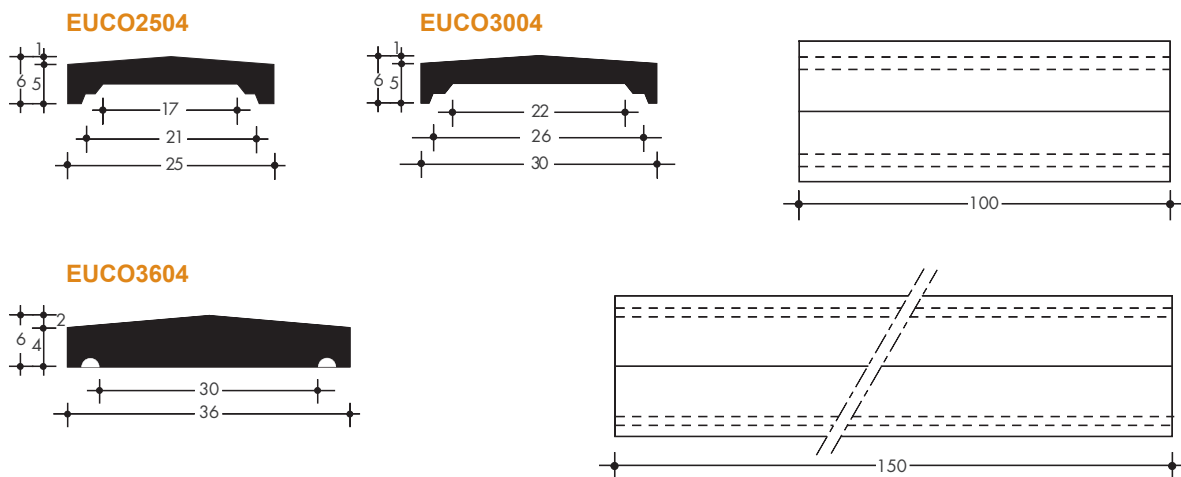
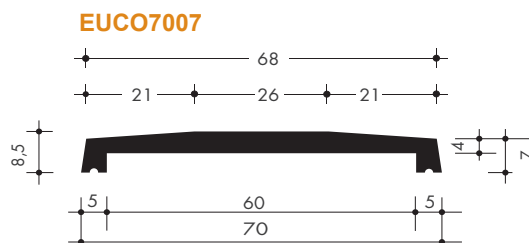
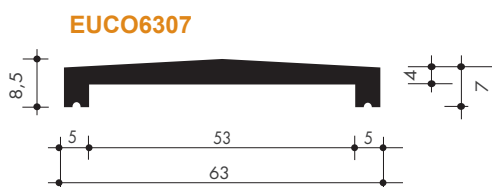
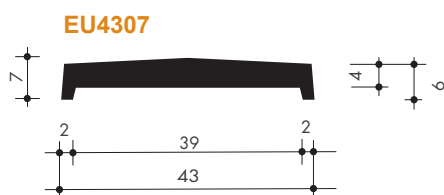


Copertine in cemento per muri di recinzione

RECINZIONI

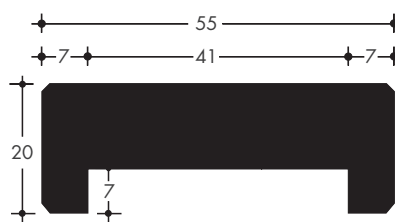


| CODICE PRODOTTO | LUNGHEZZA cm | LARGHEZZA cm | PER MURO da cm | PESO kg/ml |
|-----------------|--------------|--------------|----------------|------------|
| EUCO2504 | 100 | 25 | 15 | 24 |
| EUCO3004 | 100 | 30 | 20 | 32 |
| EUCO3604 | 150 | 36 | 28 | 42 |



| CODICE PRODOTTO | LUNGHEZZA cm | LARGHEZZA cm | PER MURO da cm | PESO kg/ml |
|-----------------|--------------|--------------|----------------|------------|
| EU4307 | 100 | 43 | 35 | 45 |
| EUCO6307 | 100 | 63 | 50 | 63 |
| EUCO7007 | 100 | 70 | 55 | 70 |

Copertina 150 x 55 x 20



| CODICE PRODOTTO | DIMENSIONI cm | LUNGHEZZA cm | PESO kg |
|-----------------|---------------|--------------|---------|
| EUCO5520 | 55x20/7 | 150 | 187 |