

ASSONOMETRIA

## Dimensioni interne:

100x120 - 110x130 - 130x160 - 100x200  
150x250 - 200x200 - 200x300

Chiusino in ghisa  
o in cemento

Anello camino da  
50 x 70 H 6 o 15 o 30

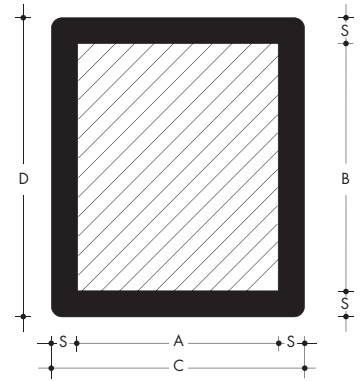
Anello camino  
ø 60 H 5 o 10 o 25

Anello camino  
ø 70 H 15

Soletta con foro  
50 x 70  
o con foro ø 60  
o ø 70



SEZIONE



PIANTA

| CODICE PRODOTTO  | ELEMENTI DISPONIBILI                                   | MISURE INTERNE |            | MISURE ESTERNE |     |     | SPESS. | PESO kg | CAPACITÀ tot. litri |
|--|--|----------------|------------|----------------|-----|-----|--------|---------|---------------------|
|  |  | A              | B          | C              | D   | H   | S      |         |                     |
|  |  | cm             | cm         | cm             | cm  | cm  | cm     |         |                     |
| <b>M100215</b><br>* SO2 - SO2C   | FONDO<br>SOLETTA                                       | <b>100</b>     | <b>120</b> | 134            | 154 | 215 | 17     | 4600    | 2400                |
|  |  |                |            | 134            | 154 | 20  | 20     | 800     |                     |
| <b>M110150</b><br><b>M11050</b><br>*SO138-SO138C   | FONDO<br>ANELLO<br>SOLETTA                             | <b>110</b>     | <b>130</b> | 138            | 158 | 150 | 14     | 2700    | 2000                |
|  |  | 110            | 130        | 138            | 158 | 50  | 14     | 860     | 715                 |
|  |  |                |            | 138            | 158 | 20  | 20     | 850     |                     |
| <b>M130160</b><br><b>M130175</b><br><b>M130210</b><br><b>M13050</b><br>*SO164-SO164C     | FONDO<br>FONDO<br>FONDO<br>ANELLO<br>SOLETTA           | <b>130</b>     | <b>160</b> | 164            | 194 | 160 | 17     | 3650    | 3000                |
|  |  | 130            | 160        | 164            | 194 | 175 | 17     | 4000    | 3300                |
|  |  | 130            | 160        | 164            | 194 | 210 | 17     | 5000    | 4000                |
|  |  | 130            | 160        | 164            | 194 | 50  | 17     | 1150    | 1040                |
|  |  |                |            | 164            | 194 | 20  | 20     | 1300    |                     |
| <b>M100160</b><br><b>M100216</b><br><b>M100100</b><br><b>M10020050</b><br>*SO134-SO134C  | FONDO<br>FONDO<br>ANELLO<br>ANELLO<br>SOLETTA          | <b>100</b>     | <b>200</b> | 134            | 234 | 160 | 17     | 4800    | 2900                |
|  |  | 100            | 200        | 134            | 234 | 216 | 17     | 6000    | 3900                |
|  |  | 100            | 200        | 134            | 234 | 100 | 17     | 2300    | 2000                |
|  |  | 100            | 200        | 134            | 234 | 50  | 17     | 1150    | 1000                |
|  |  |                |            | 134            | 234 | 20  | 20     | 1400    |                     |
| <b>M150108</b><br><b>M150250100</b><br><b>M15025050</b><br><b>SO184C</b>                 | FONDO<br>ANELLO<br>ANELLO<br>SOLETTA                   | <b>150</b>     | <b>250</b> | 184            | 284 | 108 | 17     | 5100    | 3480                |
|  |  | 150            | 250        | 184            | 284 | 100 | 17     | 3400    | 3750                |
|  |  | 150            | 250        | 184            | 284 | 50  | 17     | 1700    | 1875                |
|  |  |                |            | 184            | 284 | 20  | 20     | 2200    |                     |
| <b>VF4</b><br><b>VF4105</b><br><b>VF4210</b><br><b>V4100</b><br><b>V450</b><br>*SO4-SO4C | FONDO<br>FONDO<br>FONDO<br>ANELLO<br>ANELLO<br>SOLETTA | <b>200</b>     | <b>200</b> | 234            | 234 | 15  | 15     | 1900    |                     |
|  |  | 200            | 200        | 234            | 234 | 105 | 17     | 5100    | 3600                |
|  |  | 200            | 200        | 234            | 234 | 210 | 17     | 8500    | 7800                |
|  |  | 200            | 200        | 234            | 234 | 100 | 17     | 3200    | 4000                |
|  |  | 200            | 200        | 234            | 234 | 50  | 17     | 1600    | 2000                |
|  |  |                |            | 234            | 234 | 20  | 20     | 2600    |                     |
| <b>VF5</b><br><b>VF560</b><br><b>VF5110</b><br><b>V5100</b><br><b>V550</b><br>*SO5-SO5C  | FONDO<br>FONDO<br>FONDO<br>ANELLO<br>ANELLO<br>SOLETTA | <b>200</b>     | <b>300</b> | 234            | 334 | 20  | 20     | 3500    |                     |
|  |  | 200            | 300        | 234            | 334 | 60  | 17     | 4300    | 2400                |
|  |  | 200            | 300        | 234            | 334 | 110 | 17     | 6300    | 5400                |
|  |  | 200            | 300        | 234            | 334 | 100 | 17     | 4000    | 6000                |
|  |  | 200            | 300        | 234            | 334 | 50  | 17     | 2000    | 3000                |
|  |  |                |            | 234            | 334 | 20  | 20     | 3200    |                     |

\* con foro 50x70 o Ø 60 cm