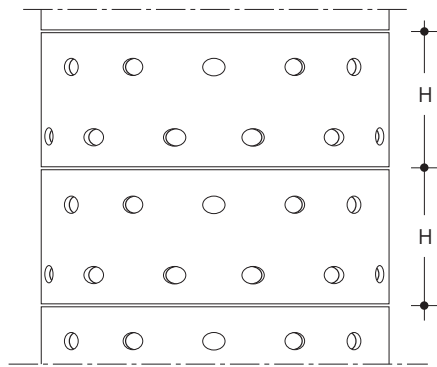
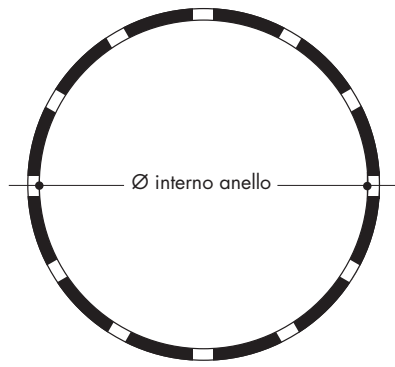


# Anelli per pozzi perdenti o a tenuta dal Ø 80 al Ø 500

FOSSE



PROSPETTO

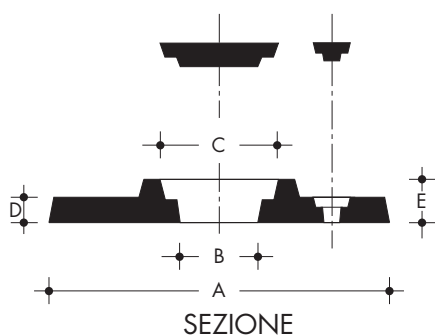


PIANTA

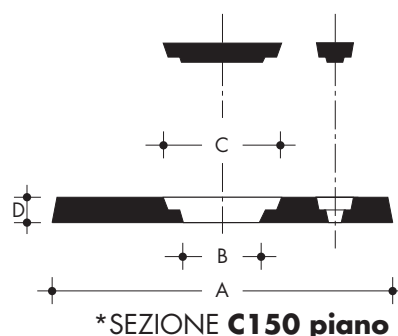


CODICE PRODOTTO ANELLI PERDENTI	CODICE PRODOTTO ANELLI A TENUTA	DIAMETRO INTERNO cm	H cm	PESO kg
AP80	A80	80	50	180
AP100	A100	100	50	280
AP100100	A100100	100	100	560
AP125	A125	125	50	350
AP125100	A125100	125	100	700
AP150	A150	150	50	440
AP150100	A150100	150	100	880
AP200	A200	200	50	500
AP234	A234	234	50	700
AP350 (formato in due pezzi)	A350 (formato in due pezzi)	350	50	1300
AP500 (formato in tre pezzi)	A500 (formato in tre pezzi)	500	50	2280

## Coperchi circolari per pozzi perdenti e fosse



SEZIONE



\*SEZIONE C150 piano

CODICE PRODOTTO	DIMENSIONE NOMINALE	Ø A cm	Ø B cm	Ø C cm	D cm	E cm	PESO kg
C80	80	92	25	30	9	15	145
C100	100	114	35	40	10	16	220
C125	125	140	55	60	11	20	410
* C150 piano	150	166	60	65	15	--	600
C200	200	216	55	60	13	25	1150
C234	234	254	55	60	13	25	1550
C350	350	370	vedi schema a pag. 11				
C500	500	524	vedi schema a pag. 12				

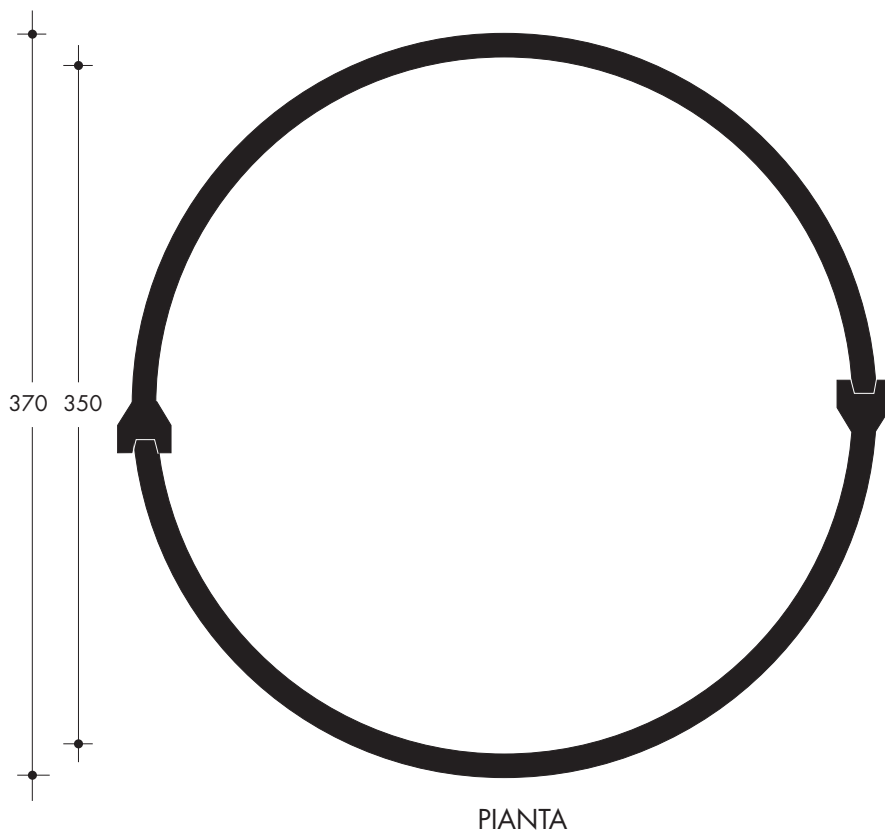
# Anelli per pozzi perdenti o a tenuta Ø 350 H 50

Usufruibili negli impianti di depurazione delle acque

## PARTICOLARI DELL'ANELLO

- formato in due pezzi
- maschiatura sulle testate
- incastro trasversale lungo l'altezza
- predisposto di fori per il sollevamento
- peso kg 1300

FOSSE

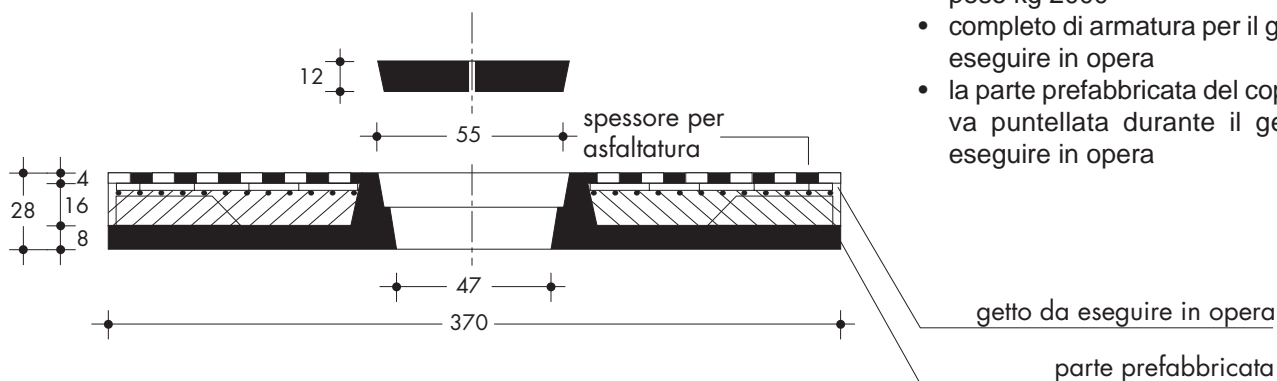


CODICE PRODOTTO ANELLI PERDENTI	CODICE PRODOTTO ANELLI A TENUTA	DIAMETRO INTERNO cm	H cm	PESO kg
AP350	A350	350	50	1300

## Coperchio Ø 350

### PARTICOLARI DEL COPERCHIO

- formato in due pezzi
- peso kg 2000
- completo di armatura per il getto da eseguire in opera
- la parte prefabbricata del coperchio va puntellata durante il getto da eseguire in opera



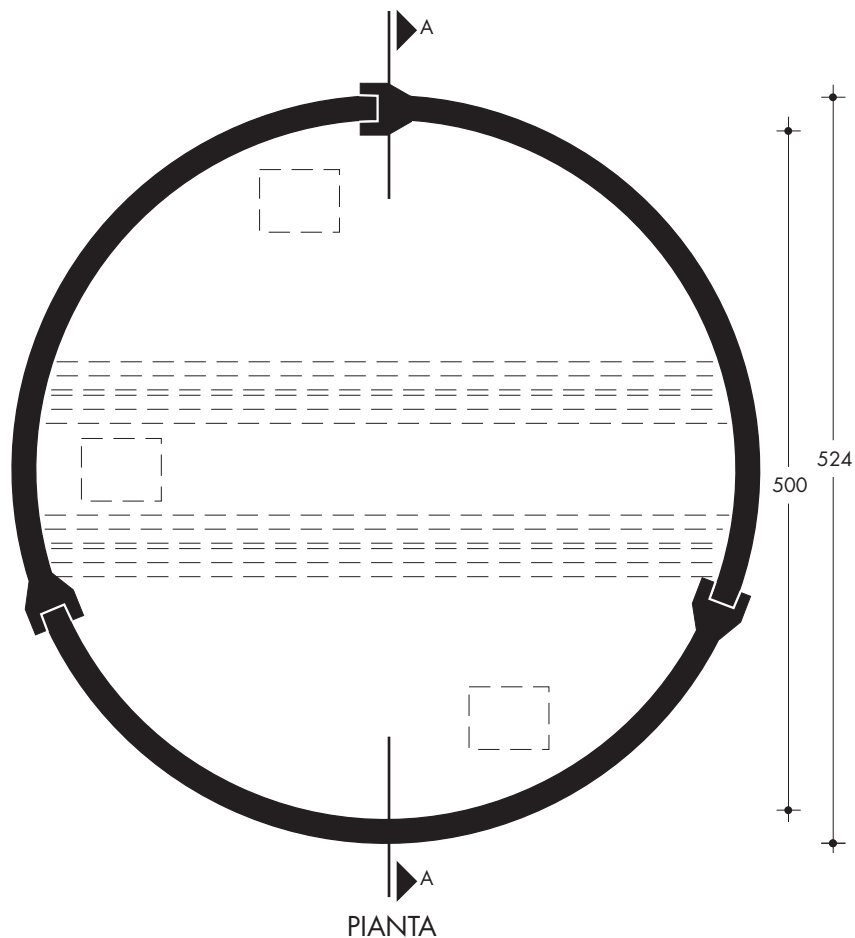
CODICE PRODOTTO	DIMENSIONE NOMINALE	DIAMETRO ESTERNO cm	PESO kg
C350	350	370	2000

# Anelli per pozzi perdenti o a tenuta Ø 500 H 50

FOSSE

## PARTICOLARI DELL'ANELLO

- formato in tre pezzi
- maschiatura sulle testate
- incastro trasversale lungo l'altezza
- predisposto di fori per il sollevamento
- peso kg 2280



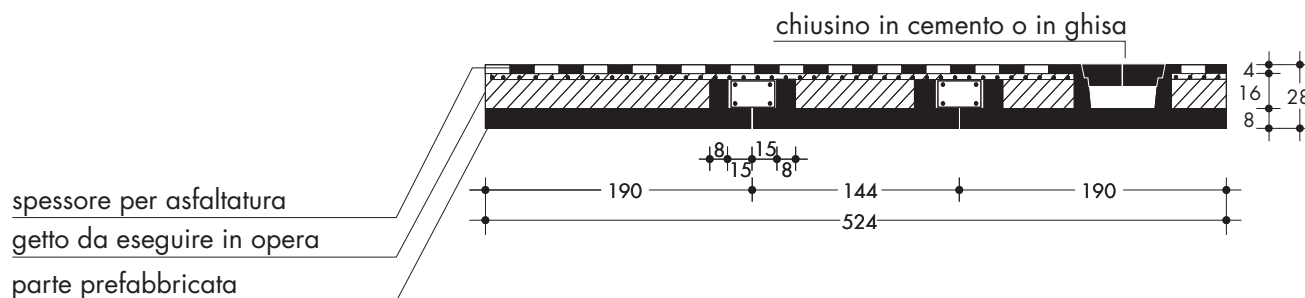
Usufruibili negli impianti di depurazione delle acque

CODICE PRODOTTO ANELLI PERDENTI	CODICE PRODOTTO ANELLI A TENUTA	DIAMETRO INTERNO cm	H cm	PESO kg
AP500	A500	500	50	2280

## Coperchio Ø 500

### PARTICOLARI DEL COPERCHIO

- formato in tre pezzi
- completo di armatura per il getto da eseguire in opera
- la parte prefabbricata del coperchio va puntellata durante il getto da eseguire in opera
- peso kg 4400



CODICE PRODOTTO	DIMENSIONE NOMINALE	DIAMETRO ESTERNO cm	PESO kg
C500	500	524	4400