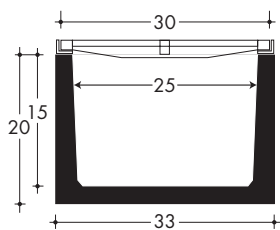


Canali con griglia in ghisa

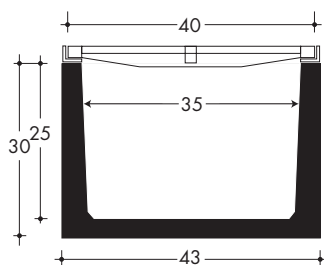
CANALETTE

Canali con angolari staccati
lunghezza canale 100 cm

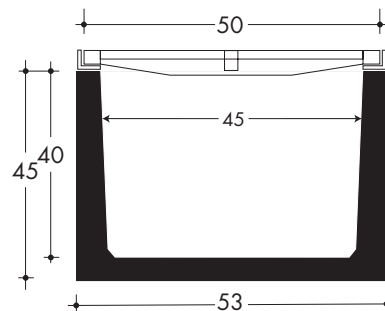
Tutti i canali devono essere rinfiancati in opera



Griglia da 30 cm



Griglia da 40 cm



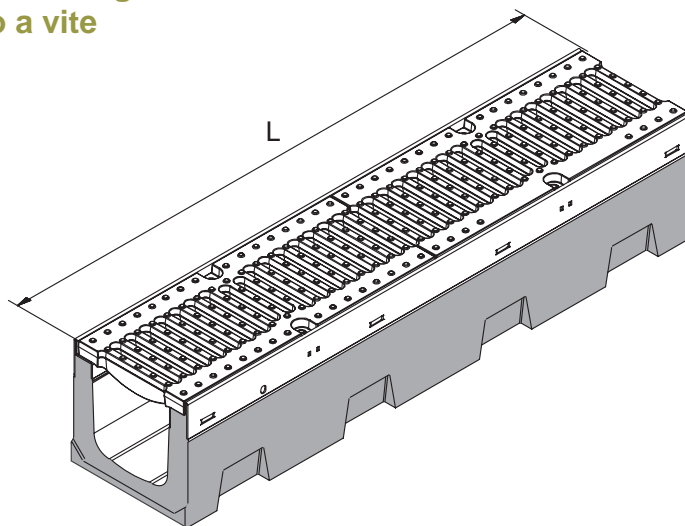
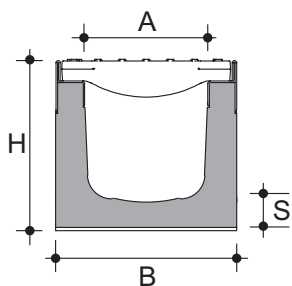
Griglia da 50 cm

CODICE PRODOTTO	LARGHEZZA GRIGLIA cm	LUNGHEZZA GRIGLIA cm	PESO CANALE CEMENTO kg/ml
CG10030G	30	50	66
CG10040G	40	50	125
CG10050G	50	50	170

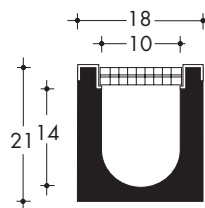
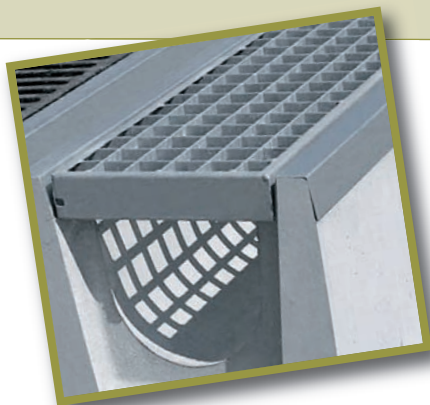
Canali grigliati in calcestruzzo vibrocompresso



con angolari annegati
e fissaggio a vite



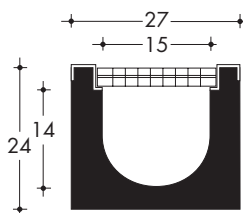
CODICE CON GRIGLIA in ghisa D400	MODELLO	Interno A cm	Base B cm	Altezza H cm	Sp. base S cm	Lunghezza L cm	PESO KG ghisa+cemento
CGR10D400	R10	9,3	16,5	16	3	100	50
CGR15D400	R15	15	22,5	21,2	3,5	100	75
CGR20D400	R20	20	28	27,2	4	100	108
CGR25D400	R25	25	33	31,5	4,5	100	143
CGR30D400	R30	30	39	38,5	6	100	170
CGR40D400	R40	40	52,5	50	8	100	315
CGR50D400	R50	50	62,5	60	8	100	412



Modello 10x14

con angolari di protezione

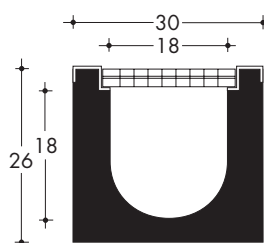
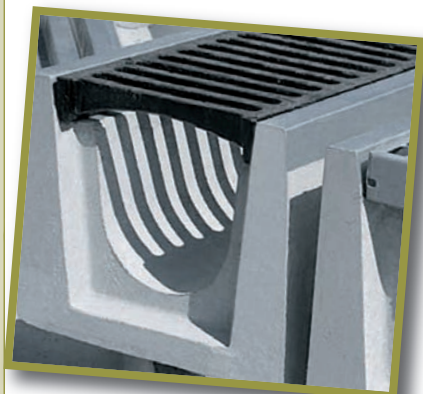
Griglia: acciaio zincato antitacco o ghisa
larghezza 12 cm - spessore 3 cm



Modello 15x14

con angolari di protezione

Griglia: acciaio zincato o ghisa
larghezza 20 cm - spessore 4 cm



Modello 18x18

con angolari di protezione

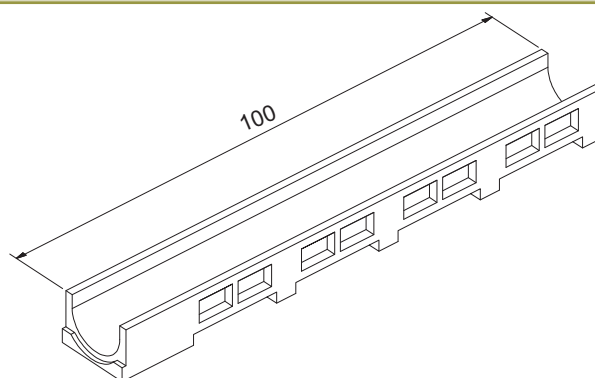
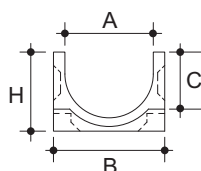
Griglia: acciaio zincato o ghisa
larghezza 23 cm - spessore 3,5 cm

CODICE CANALETTA CON GRIGIA IN ACCIAIO ZINCATO	CODICE CANALETTA CON GRIGIA IN GHISA	DIMENSIONE INTERNA CANALETTA cm	DIMENSIONE ESTERNA CANALETTA cm	LUNGHEZZA CANALETTA cm	LARGHEZZA GRIGLIA cm	PESO kg/ml
CG10010	CG10010G	10x14	18x21	100	12	35
CG10015	CG10015G	15x14	27x24	100	20	90
CG10018	CG10018G	18x18	30x26	100	23	95

Canali grigliati in polimerico



A richiesta altre dimensioni



CODICE PRODOTTO	TIPOLOGIA PRODOTTO	Larghezza INT A cm	Altezza INT C cm	Larghezza EST B cm	Altezza EST H cm	GRIGLIA Classe	PESO kg/ml
CGBASEA	con griglia acciaio zinc. antit.	10	8	13	10	A	10
CGBASEB125	con griglia in ghisa B125	10	8	13	10	B	10
CGMODEL	con griglia acciaio zinc. antit.	10	5	13	7	A	7
CGMODELB125	con griglia in ghisa B125	10	5	13	7	B	7