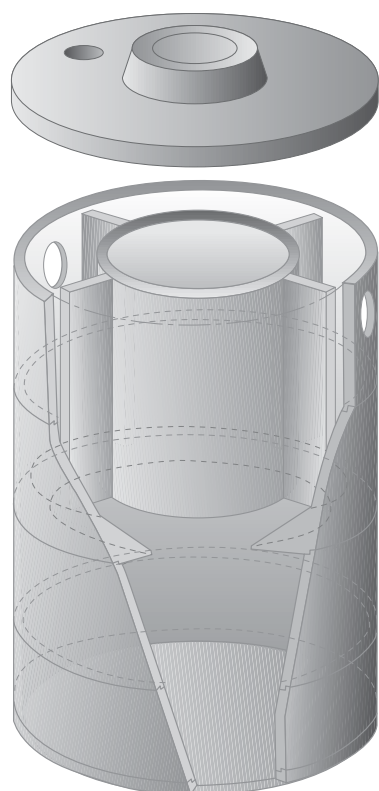
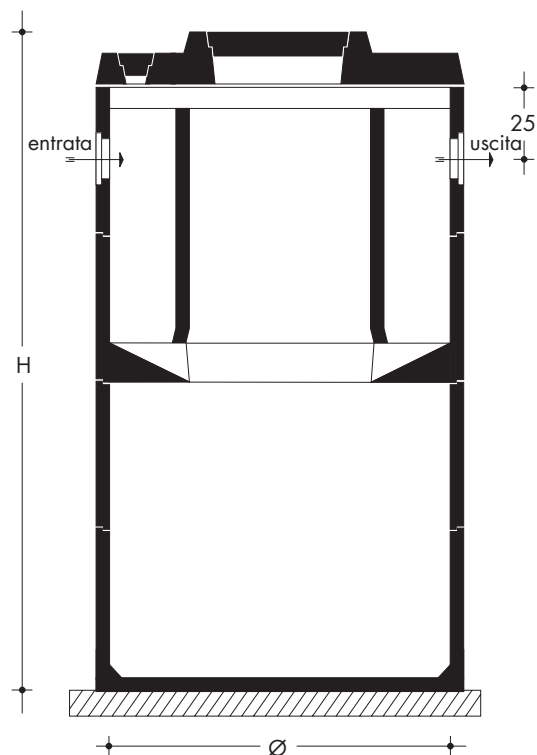


Fosse "IMHOFF" dal Ø 80 al Ø 200

FOSSE



ASSONOMETRIA



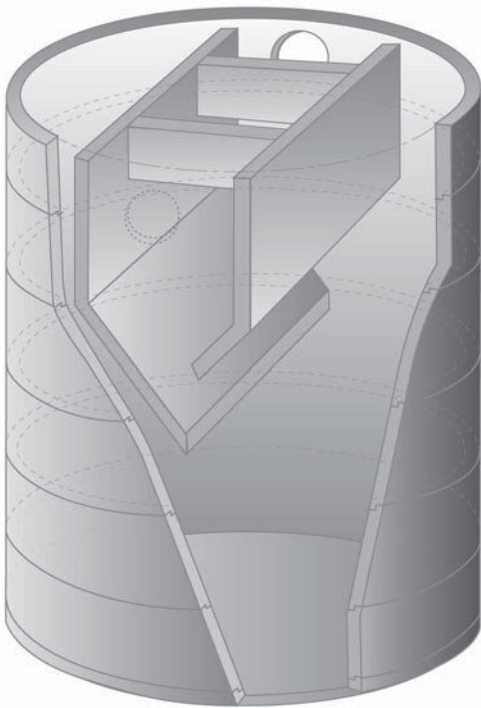
SEZIONE

Per fosse IMHOFF Ø 234 vedi pag. 5

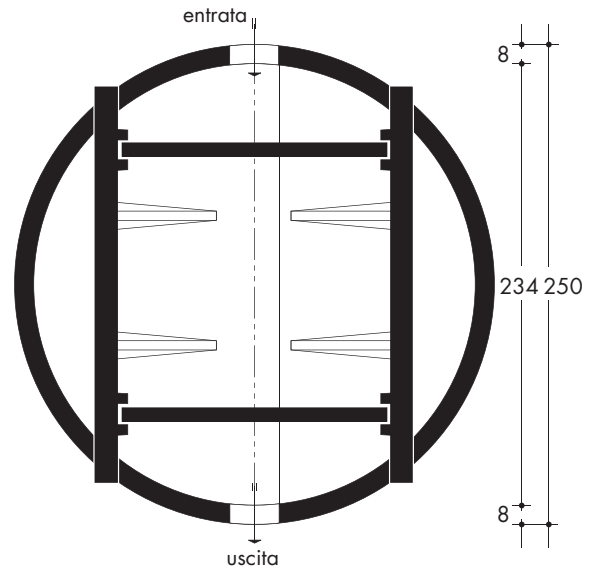
Per fosse IMHOFF Ø 350 vedi pag. 6

Per fosse IMHOFF Ø 500 vedi pag. 7

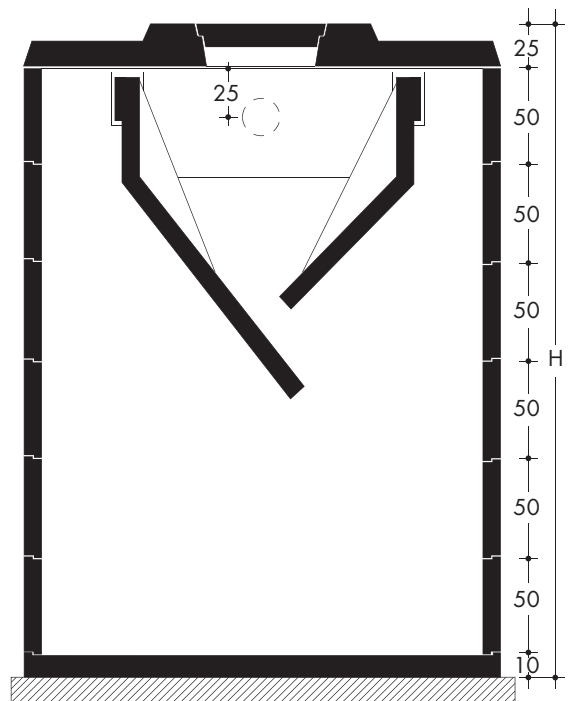
| CODICE PRODOTTO | DIAMETRO INTERNO cm | H cm | PERSONE SERVITE | PESO FOSSA kg | CAPACITÀ tot. litri |
|-----------------|---------------------|------|-----------------|---------------|---------------------|
| FI80220 | 80 | 220 | 5 | 850 | 1000 |
| FI100230 | 100 | 230 | 10 | 1400 | 1700 |
| FI125220 | 125 | 220 | 16 | 2000 | 2800 |
| FI150220 | 150 | 220 | 20 | 2900 | 3500 |
| FI150270 | 150 | 270 | 25 | 3300 | 4400 |
| FI150320 | 150 | 320 | 30 | 3700 | 5300 |
| FI200260 | 200 | 260 | 40 | 5200 | 7000 |
| FI200310 | 200 | 310 | 50 | 5700 | 8600 |
| FI200360 | 200 | 360 | 60 | 6200 | 10200 |



ASSONOMETRIA

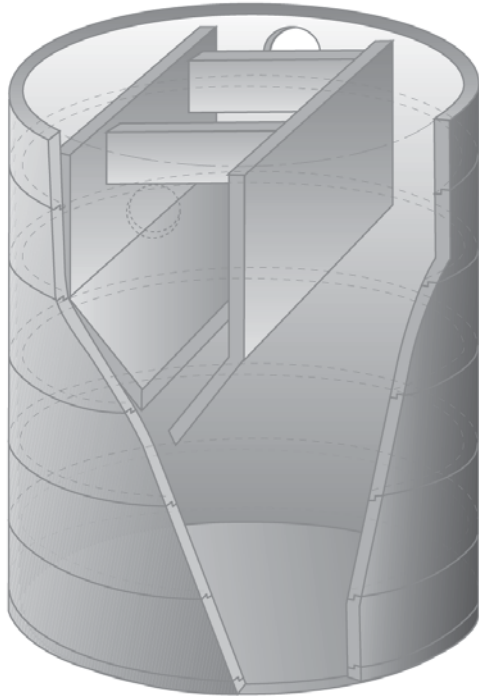


PIANTA

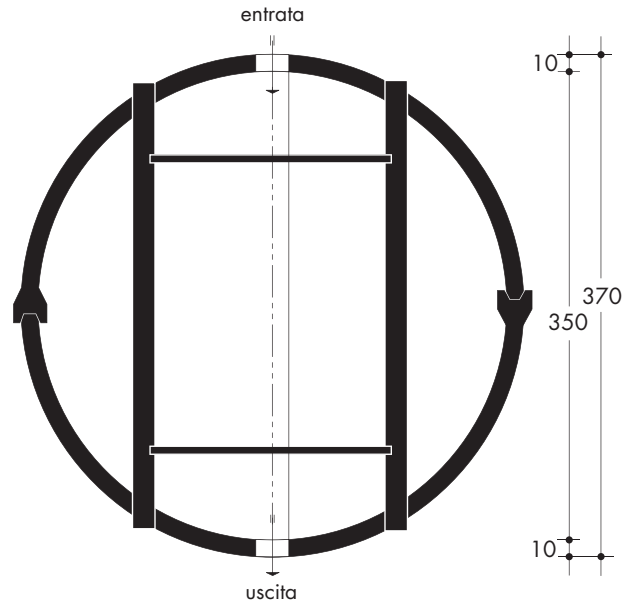


SEZIONE

| CODICE PRODOTTO | DIAMETRO INTERNO cm | H cm | PERSONE SERVITE | PESO FOSSA kg | CAPACITÀ tot. litri |
|-----------------|---------------------|------|-----------------|---------------|---------------------|
| FI234285 | 234 | 285 | 65 | 7500 | 10750 |
| FI234335 | 234 | 335 | 75 | 8200 | 12900 |
| FI234385 | 234 | 385 | 85 | 8900 | 15050 |
| FI234435 | 234 | 435 | 95 | 9600 | 17200 |
| FI234485 | 234 | 485 | 105 | 10300 | 19350 |



ASSONOMETRIA

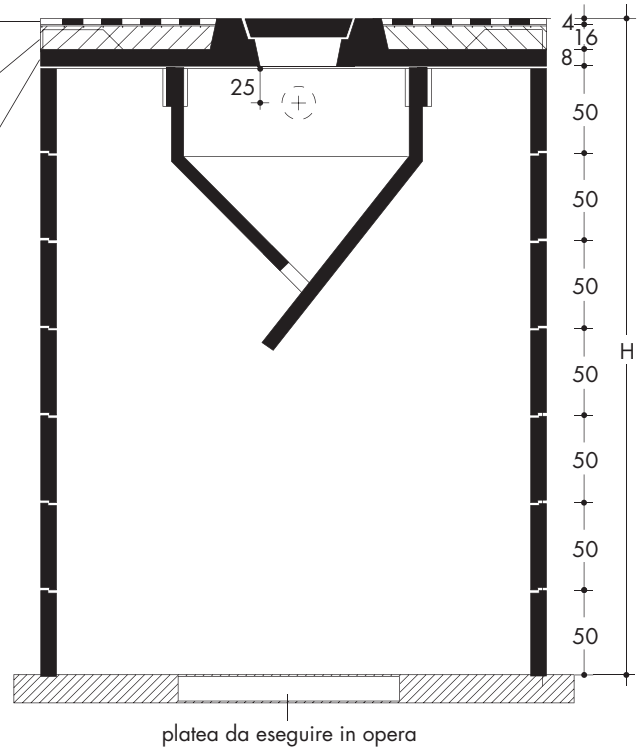


PIANTA

Spessore per eventuale asfaltatura

Getto in calcestruzzo da eseguire in opera

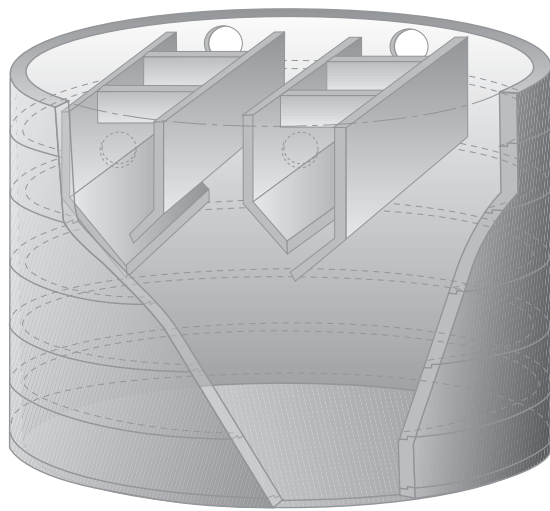
Parte prefabbricata



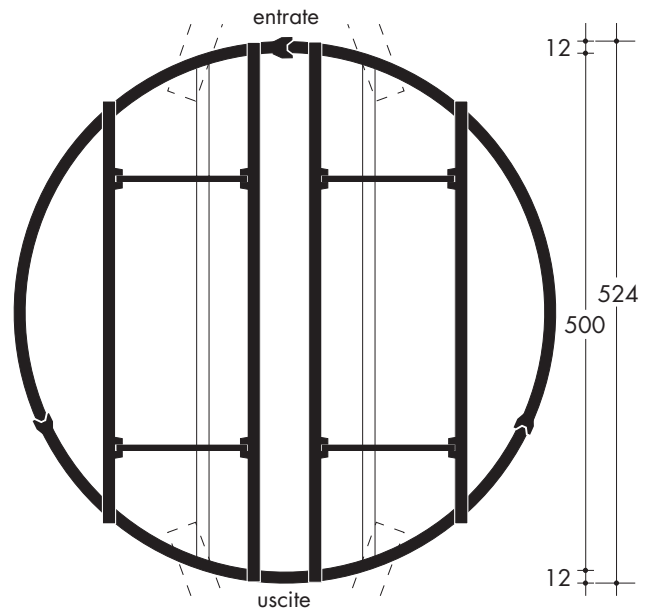
SEZIONE

Il coperchio è completo di armatura per il getto in opera

| CODICE PRODOTTO | DIAMETRO INTERNO cm | H cm | PERSONE SERVITE | PESO FOSSA kg | CAPACITÀ tot. litri |
|-----------------|---------------------|------|-----------------|---------------|---------------------|
| FI350380 | 350 | 380 | 190 | 13000 | 33670 |
| FI350430 | 350 | 430 | 220 | 14300 | 38480 |
| FI350480 | 350 | 480 | 250 | 15600 | 43290 |
| FI350530 | 350 | 530 | 280 | 16900 | 48100 |



ASSONOMETRIA



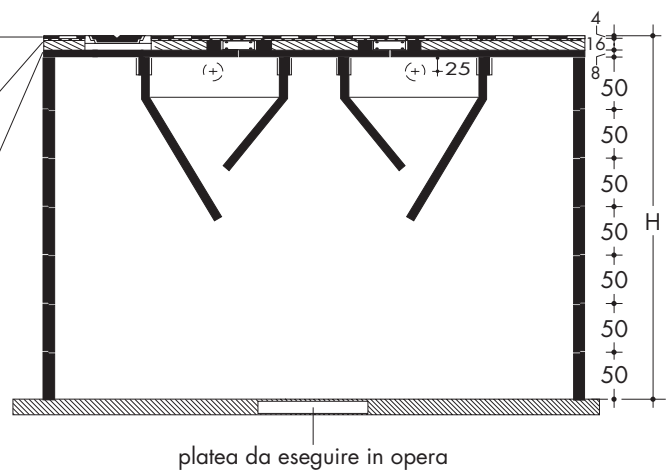
PIANTA

Spessore per eventuale asfaltatura

Getto in calcestruzzo da eseguire in opera

Parte prefabbricata

Il coperchio è completo di armatura per il getto in opera



SEZIONE

| CODICE PRODOTTO | DIAMETRO INTERNO cm | H cm | PERSONE SERVITE | PESO FOSSA kg | CAPACITÀ tot. litri |
|-----------------|---------------------|------|-----------------|---------------|---------------------|
| FI500330 | 500 | 330 | 330 | 24700 | 58900 |
| FI500380 | 500 | 380 | 380 | 27000 | 68720 |