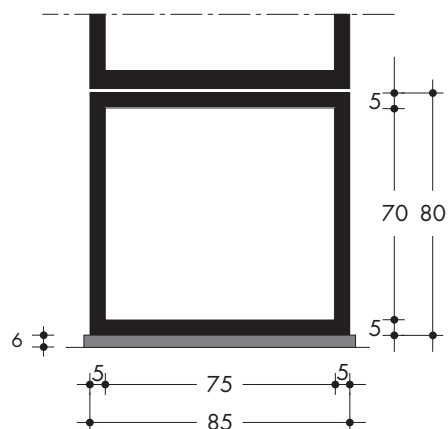


ASSONOMETRIA



SEZIONE



PROSPETTO FRONTALE

\* Inclinazione sul fondo adeguata al contenimento di 50 litri

CODICE PRODOTTO	PESO kg
LM230G	900
L70G (lastra prelapide)	35