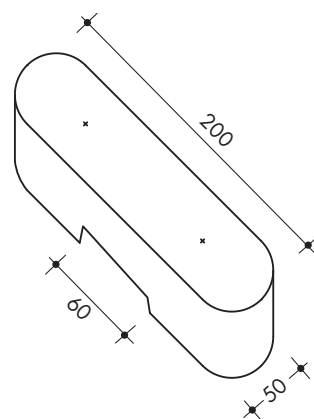
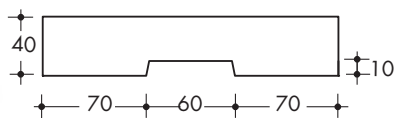


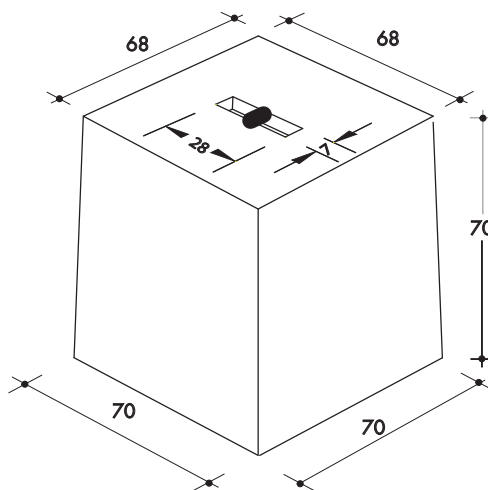
Isola spartitraffico

RECINZIONI



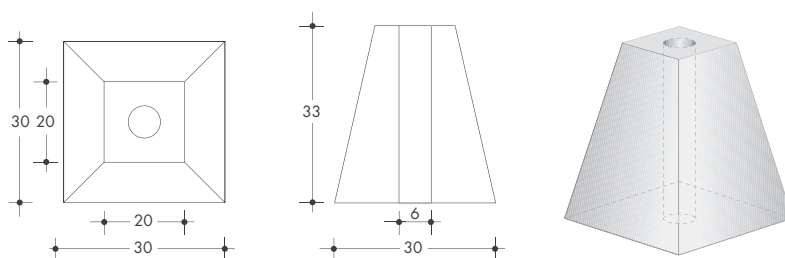
| CODICE PRODOTTO | SEZIONE cm | ALTEZZA cm | PESO kg |
|-----------------|------------|------------|---------|
| ZA20050 | 200 x 50 | 40 | 800 |

Zavorra

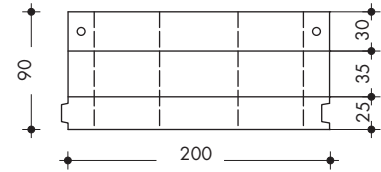
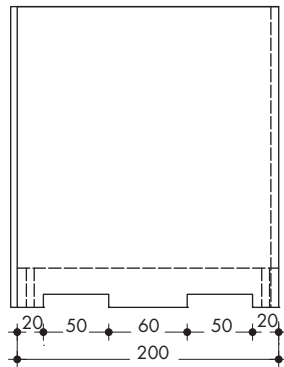
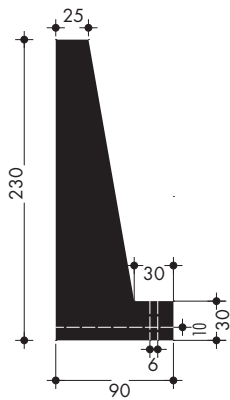


| CODICE PRODOTTO | SEZIONE cm | ALTEZZA cm | PESO kg |
|-----------------|------------|------------|---------|
| ZA7070 | 70 x 70 | 70 | 750 |

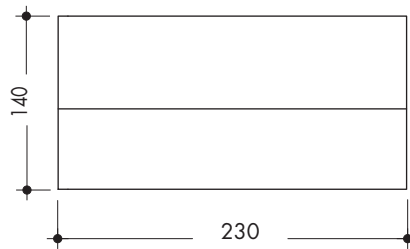
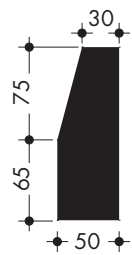
Plinti per rete metallica



| CODICE PRODOTTO | DIMENSIONI cm | PESO kg |
|-----------------|---------------|---------|
| PLI30 | 30 x 30 | 45 |

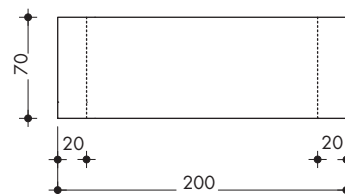
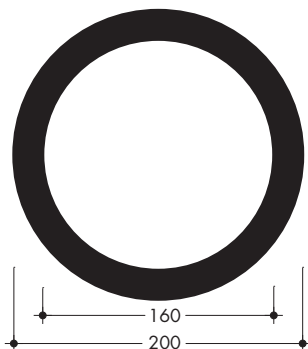


| CODICE PRODOTTO | FINITURA | LUNGHEZZA cm | LARGHEZZA cm | ALTEZZA cm | PESO kg |
|------------------|------------|--------------|--------------|------------|---------|
| MU2309025 | CLS GRIGIO | 200 | 90/25 | 230 | 4800 |



| CODICE PRODOTTO | FINITURA | LUNGHEZZA cm | LARGHEZZA cm | ALTEZZA cm | PESO kg |
|------------------|------------|--------------|--------------|------------|---------|
| MU1405030 | CLS GRIGIO | 230 | 50/30 | 140 | 3300 |

Anello di protezione



| CODICE PRODOTTO | FINITURA | Ø INTERNO cm | Ø ESTERNO cm | ALTEZZA cm | SPESSORE cm | PESO kg |
|-----------------|------------|--------------|--------------|------------|-------------|---------|
| A16070 | CLS GRIGIO | 160 | 200 | 70 | 20 | 1800 |