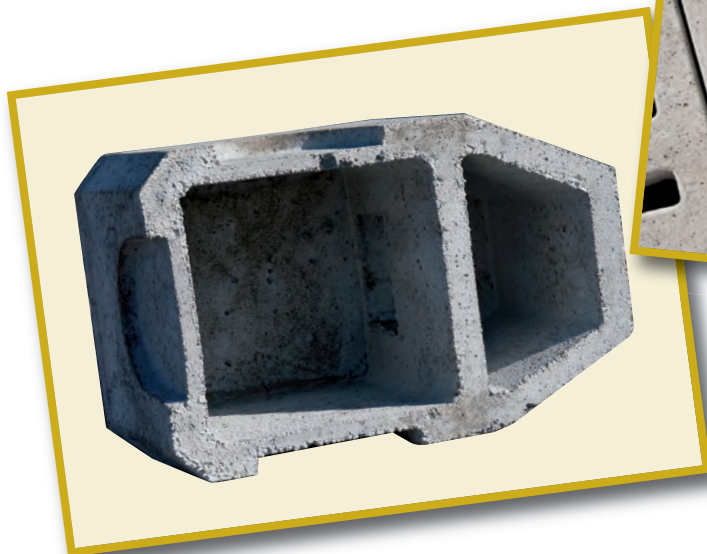


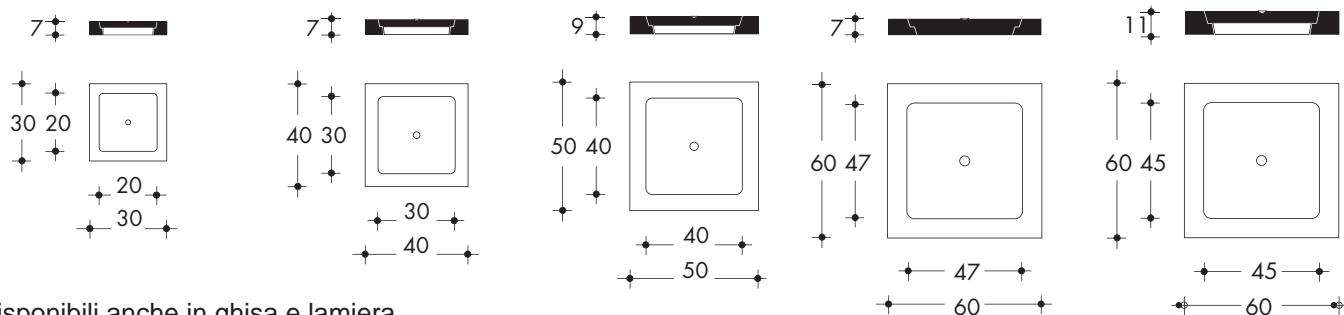
# Elenco dimensioni pozzetti

POZZETTI E CHIUSINI



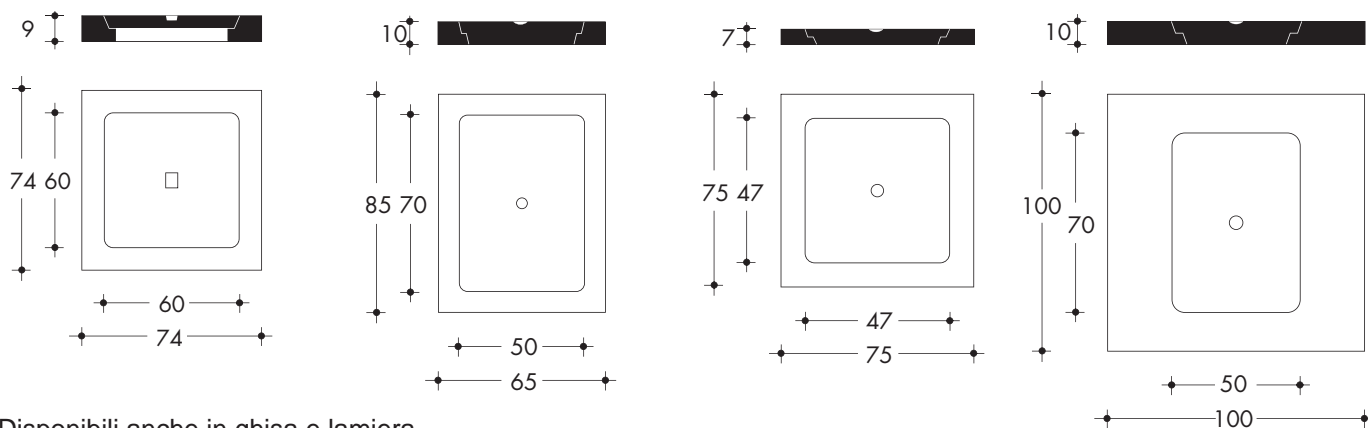
CODICE PRODOTTO	TIPOLOGIA POZZETTO	DIMENSIONE INTERNA	DIMENSIONE ESTERNA	ALTEZZA cm	PESO kg
<b>ASF30</b>	ANELLI CON FONDO	<b>30x30</b>	37x37	33	38
<b>ASC30</b>	ANELLI SENZA FONDO	<b>30x30</b>	37x37	31	28
<b>ASF40</b>	ANELLI CON FONDO	<b>40x40</b>	50x50	43	87
<b>ASC40</b>	ANELLI SENZA FONDO	<b>40x40</b>	50x50	43	70
<b>ASC4010</b>	ANELLI RIALZO H 10	<b>40x40</b>	50x50	10	18
<b>ASC406</b>	ANELLI RIALZO H 6	<b>40x40</b>	50x50	6	11
<b>ASF45</b>	ANELLI "MI" CON FONDO	<b>45x45</b>	55x55	33	85
<b>ASS45</b>	ANELLI "MI" CON SIFONE	<b>45x45</b>	55x55	33	70
<b>ASC45</b>	ANELLI "MI" SENZA FONDO	<b>45x45</b>	55x55	33	60
<b>ASR45</b>	ANELLI "MI" RIALZO H 11	<b>45x45</b>	55x55	11	20
<b>AS645</b>	ANELLI "MI" RIALZO H6	<b>45x45</b>	55x55	6	11
<b>ASF50</b>	ANELLI CON FONDO	<b>50x50</b>	60x60	53	168
<b>ASC50</b>	ANELLI SENZA FONDO	<b>50x50</b>	60x60	53	142
<b>ASC5020</b>	ANELLI RIALZO H 20	<b>50x50</b>	60x60	20	54
<b>ASC506</b>	ANELLI RIALZO H 6	<b>50x50</b>	60x60	6	16
<b>AF6050</b>	ANELLI CON FONDO	<b>60x60</b>	74x74	61	263
<b>AN6050</b>	ANELLI SENZA FONDO	<b>60x60</b>	74x74	50	170
<b>AN6025</b>	ANELLI SENZA FONDO	<b>60x60</b>	74x74	25	85
<b>AN6010</b>	ANELLI RIALZO H 10	<b>60x60</b>	74x74	10	34
<b>AN606</b>	ANELLI RIALZO H 6	<b>60x60</b>	74x74	6	21
<b>M60</b>	ANELLI CON FONDO	<b>60x70</b>	74x84	70	400
<b>M6030</b>	ANELLI SENZA FONDO	<b>60x70</b>	74x84	30	110
<b>* P32S</b>	PLUVIALE VERTICALE	<b>25x25</b>	32x47	30	30
<b>* P37S</b>	PLUVIALE LATERALE	<b>30x30</b>	37x37	33	38

# Chiusini per pozzetti stradali e pozzetti d'ispezione



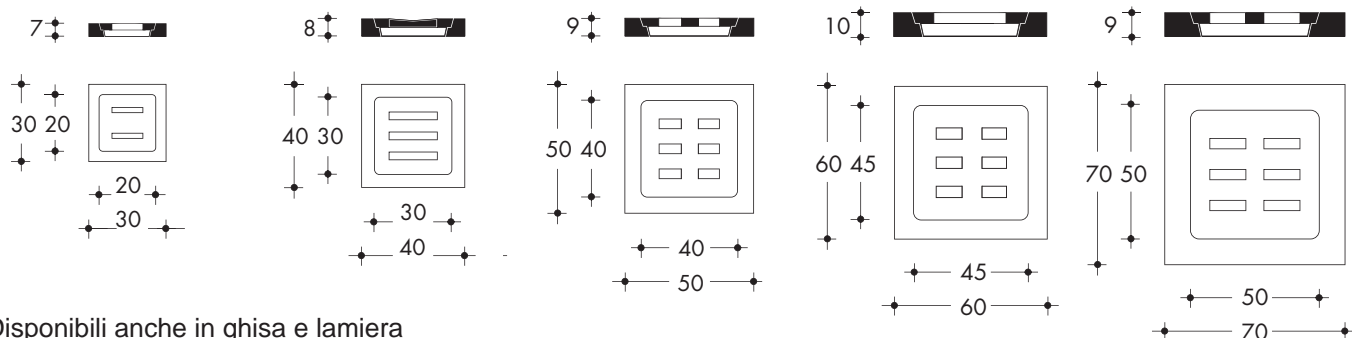
Disponibili anche in ghisa e lamiera

CHIUSINO 30x30x5	CHIUSINO 40x40x7 pieno	CHIUSINO 50x50x9 pieno	CHIUSINO 60x60x7 pieno	CHIUSINO 60x60x11 pieno
<b>Cod. CHP305</b>	<b>Cod. CHP407</b>	<b>Cod. CHP509</b>	<b>Cod. CHP607</b>	<b>Cod. CHP6011</b>
PESO kg 10	PESO kg 20	PESO kg 36	PESO kg 58	PESO kg 70



Disponibili anche in ghisa e lamiera

CHIUSINO 74x74x9 pieno	CHIUSINO 65x85x10 pieno	CHIUSINO 75x75x7 pieno	CHIUSINO 100x100x10 pieno
<b>Cod. CHP709</b>	<b>Cod. CHP6510</b>	<b>Cod. CHP757</b>	<b>Cod. CHP10010</b>
PESO kg 115	PESO kg 127	PESO kg 90	PESO kg 230

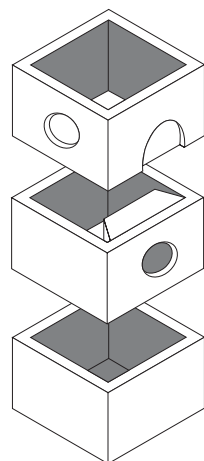


Disponibili anche in ghisa e lamiera

CHIUSINO 30x30x7 caditoia	CHIUSINO 40x40x8 caditoia	CHIUSINO 50x50x9 caditoia	CHIUSINO 60x60x10 caditoia	CHIUSINO 70x70x9 caditoia
<b>Cod. CHC307</b>	<b>Cod. CHC408</b>	<b>Cod. CHC508</b>	<b>Cod. CHC6010</b>	<b>Cod. CHC709</b>
PESO kg 7	PESO kg 20	PESO kg 35	PESO kg 60	PESO kg 88

# Pozzetto stradale ad elementi componibili 45 x 45

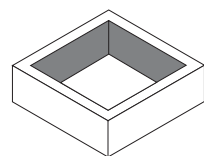
POZZETTI E CHIUSINI



Anello con finestrella

Anello con sifone

Anello con fondo



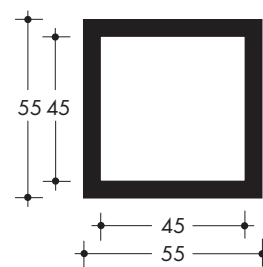
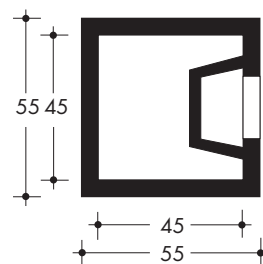
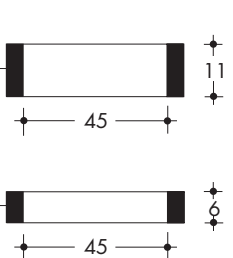
Anello con finestrella  
Peso kg 60

Anello con sifone  
Peso kg 70

Anello con fondo  
Peso kg 85

Anello rialzo H11  
Peso kg 20

Anello rialzo H6  
Peso kg 11



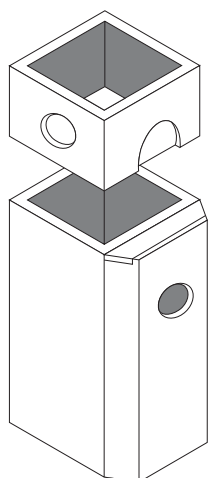
ASSONOMETRIA

SEZIONE

PIANTA

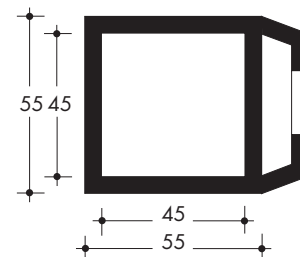
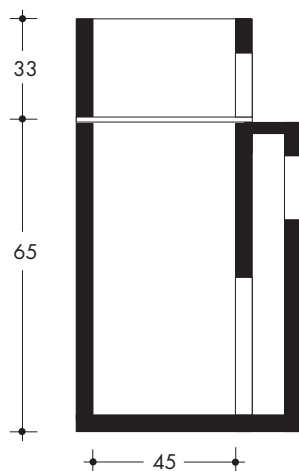
CODICE PRODOTTO	TIPOLOGIA POZZETTO	DIMENSIONI INTERNE cm	PESO kg
<b>ASC45</b>	<b>ANELLO CON FINESTRELLA</b>	45 x 45	60
<b>ASS45</b>	<b>ANELLO CON SIFONE</b>	45 x 45	70
<b>ASF45</b>	<b>ANELLO CON FONDO</b>	45 x 45	85
<b>ASR45</b>	<b>ANELLO RIALZO H 11</b>	45 x 45	20
<b>AS645</b>	<b>ANELLO RIALZO H 6</b>	45 x 45	11

# Pozzetto stradale intero 45 x 45 - H 65



Anello stradale con finestrella a quattro impronte

Pozzetto intero con fondo e sifone  
Peso kg. 240



ASSONOMETRIA

SEZIONE

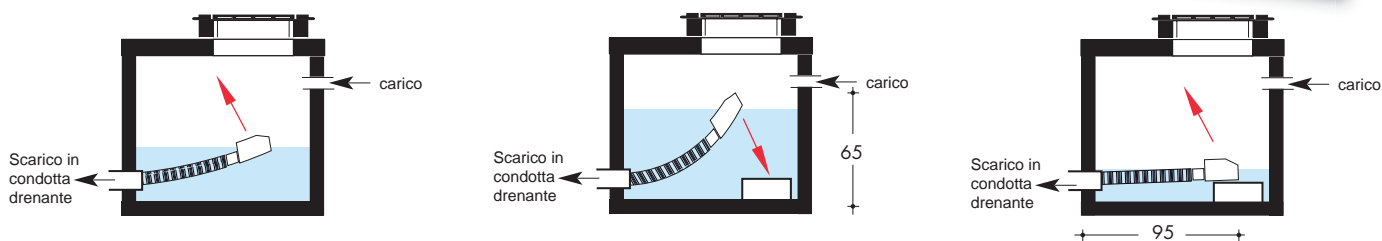
PIANTA

CODICE PRODOTTO	TIPOLOGIA POZZETTO	DIMENSIONI INTERNE cm	PESO kg	H cm
<b>ASC45</b>	<b>ANELLO STRADALE CON FINESTRELLA A QUATTRO IMPRANTE</b>	45 x 45	60	33
<b>P65</b>	<b>POZZETTO INTERO CON FONDO E SIFONE</b>	45 x 45	240	65

# Dispositivo di cacciata tipo V/03

Dispositivo per l'accumulo e scarico in condotte fognarie, alternativo ai sistemi noti sotto la denominazione di sifone contarino o sifone Milano.

Il dispositivo si basa su un sistema a galleggiante, che permette l'accumulo di una quantità d'acqua in una vasca, e il successivo e repentino svuotamento nella condotta di scarico fognario.



## Riempimento vasca

Il dispositivo è sostanzialmente costituito da una vaschetta galleggiante, con una geometria brevettata, collegata ad un tubo flessibile che immette nella condotta disperdente l'acqua della vasca d'accumulo con sequenza continua.

## Quota massima di galleggiamento e ricaduta

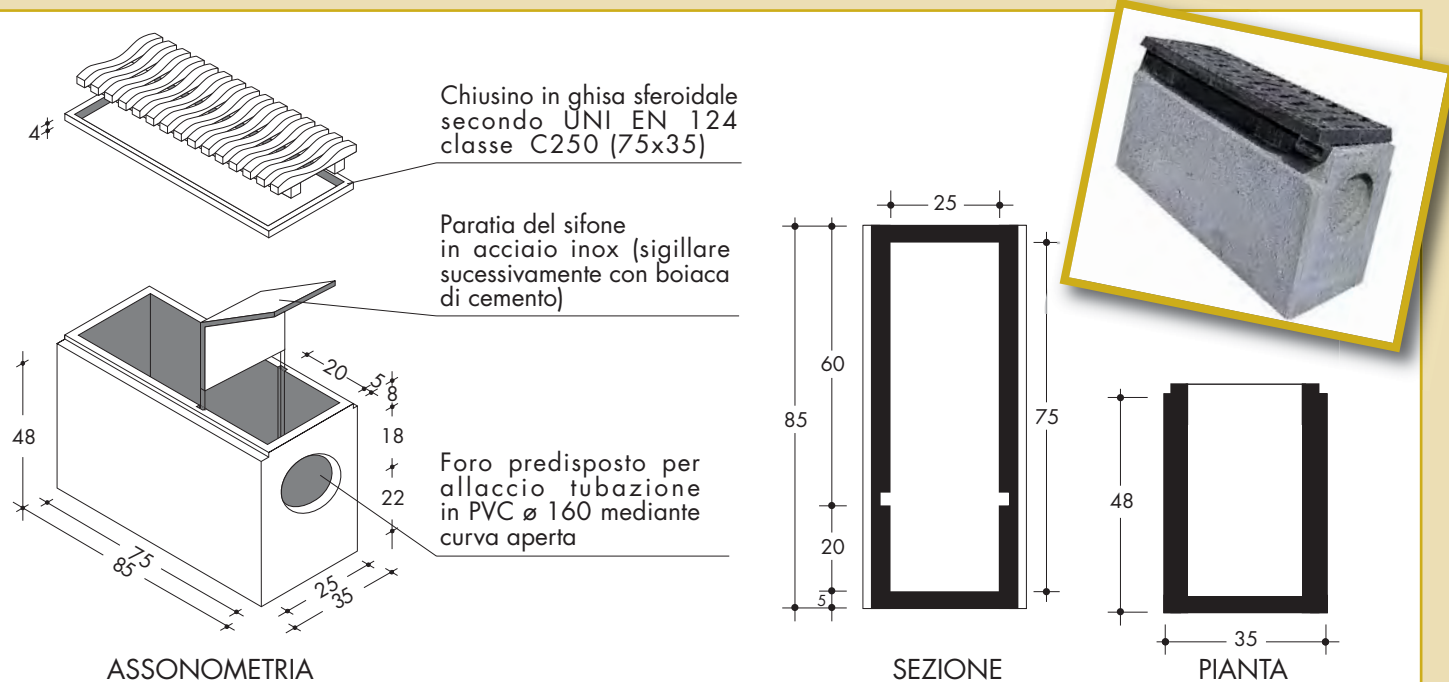
L'alimentazione della vasca d'accumulo con acque provenienti da fonti esterne (rubinetto o fossa imhoff), solleva la vaschetta galleggiante che una volta raggiunta la quota massima di galleggiamento si riempie d'acqua e ricade sul fondo dopo aver svuotato la vasca.

## Ripristino ciclo

Il tubo flessibile collegato allo scarico ripristina la situazione di galleggiamento della vaschetta dando inizio al ciclo successivo.

Dimensione minima consigliata vasca d'accumulo (pozzetto in calcestruzzo)	Dimensione nominale del tubo flessibile	Dimensione tubo di scarico da vasca d'accumulo	Dimensione tubo di alimentazione acqua alla vasca d'accumulo	Quantità d'acqua scaricata per ciclo
cm. 80x100, alt. cm 110 + soletta	Ø 80 mm	Ø 110 (PVC)	Ø 1/2" con valvola a sfera	400 litri circa

# Pozzetto caditoia parcheggio 75x25



CODICE PRODOTTO	DIMENSIONI INTERNE cm	H cm	PESO kg
P75	75 x 25	48	140
P75R	75 x 25	5	13
P75GHISA	--	4	38