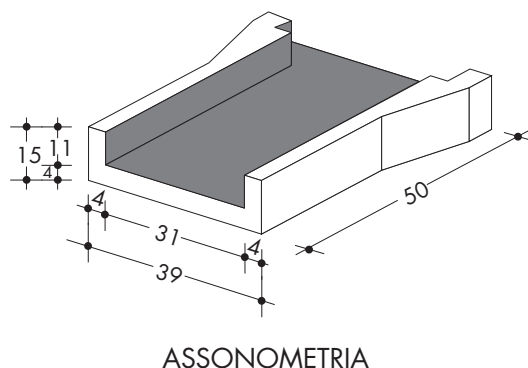
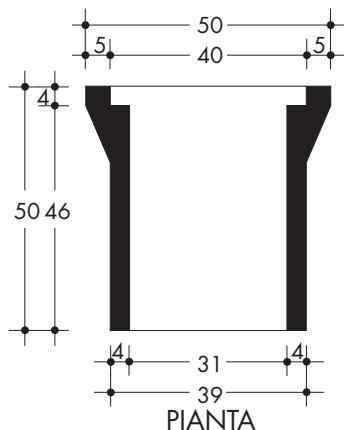
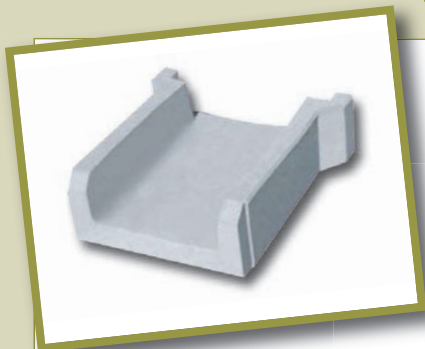


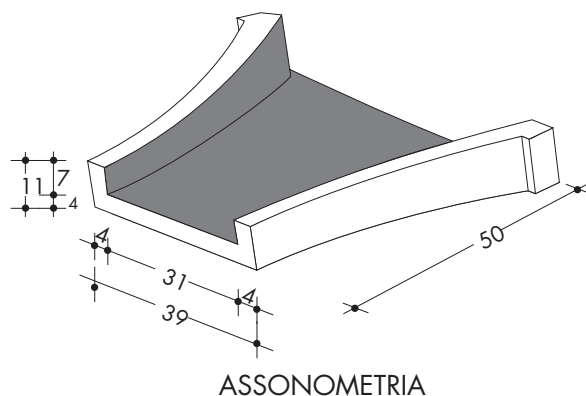
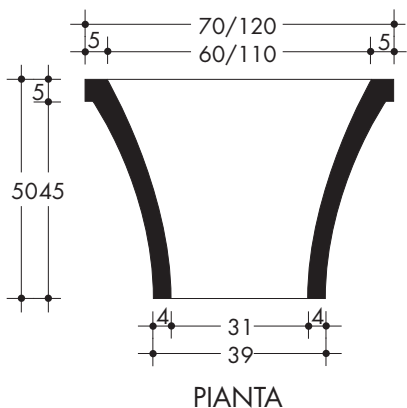
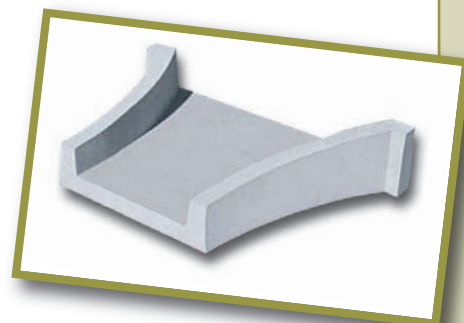
## Tegoloni per scarico acqua dalle scarpate

CANALETTE



CODICE PRODOTTO	DIMENSIONI cm	PESO cad. kg
TEG50	50x50x15	34

## Inviti per tegoloni scarico acqua dalle scarpate



CODICE PRODOTTO	PESO cad. kg
TEGINV (dim. 70x50x11)	40
TEGINV120 (dim. 50x120x11)	50